

Capteur haut de gamme combinant une précision de mesure élevée et une résistance optimale à un environnement sévère.

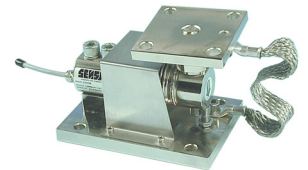
- Acier inoxydable
- Protection IP67 (fermeture soudée)
- Disponible en C3 (3000 d) OIML / R 60 pour balances de classe III
- Dimensions standardisées
- Options disponibles (liste non exhaustive) :
 - o Haute température (180 °C)
 - o Protection IP68
 - o Certifié ATEX Ex ia IIC T6 à T4 (zone explosive)
- Gamme complète de kits de montage disponible



Modèle 2000S - 100 kg

Le modèle 2000S de SENSY est parfaitement conçu pour répondre aux applications suivantes :

- Balances homologuées OIML et industrielles
- Applications industrielles de dosage et de remplissage
- Pesage de réacteurs, mélangeurs, réservoirs, trémies...



CAPACITES :

2000S : 10 - (15) - 20 - (30) - 50 - (75) - 100 - (150) - 200 - 300 kg

2000S + I2000

CARACTERISTIQUES TECHNIQUES							
Classe de précision		0.1 1000 d	C 1 1000 d OIML	0.05 2000 d	C 2 2000 d OIML	0.03 3000 d	C 3 3000 d OIML
Erreur relative de linéarité	% F.S.	< ± 0.1	< ± 0.03	< ± 0.05	< ± 0.025	< ± 0.025	< ± 0.020
Erreur relative d'hystérèse	% F.S.	< ± 0.1	< ± 0.03	< ± 0.05	< ± 0.025	< ± 0.025	< ± 0.020
Non répétabilité	% F.S.	< ± 0.03	< ± 0.02	< ± 0.02	< ± 0.01	< ± 0.015	< ± 0.01
Fluage sur 30 min.	% F.S.	< ± 0.06	< ± 0.04	< ± 0.04	< ± 0.03	< ± 0.025	< ± 0.020
Retour à Zéro	% F.S.	< ± 0.015	< ± 0.01	< ± 0.01	< ± 0.0075	< ± 0.0075	< ± 0.005
Température de référence	°C	23					
Température compensée	°C	- 10...+ 45					
Température opérationnelle	°C	- 30...+ 70					
Température de stockage	°C	- 50...+ 85					
Dérive thermique de sensibilité	% /10°C	< ± 0.05	< ± 0.02	< ± 0.035	< ± 0.015	< ± 0.015	< ± 0.009
Dérive thermique du zéro	% F.S./10°C	< ± 0.035	< ± 0.03	< ± 0.03	< ± 0.02	< ± 0.023	< ± 0.013
Sensibilité nominale	mVV	2					
Plage du zéro initial	mVV	± 0.02					
Tolérance de sensibilité (g=9.8107m/s²)	%	< ± 0.3				< ± 0.1	
Résistance d'entrée /sortie	Ohm	351 ± 2					
Résistance d'isolement (50V)	MOhm	> 5000					
Tension d'alimentation recommandée	V	5 à 10					
Tension d'alimentation autorisée	V	2...15					
Charge maximale admissible	% F.S.	150					
Charge de rupture	% F.S.	> 300					
Force latérale statique admissible	% F.S.	100					
Utilisation dynamique admissible	% F.S.	60					

F.S.: full scale (pleine échelle) Les spécifications peuvent être modifiées sans avertissement

CAPTEUR DE FORCE

modèle 2000S acier inoxydable

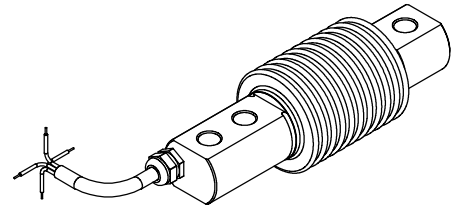
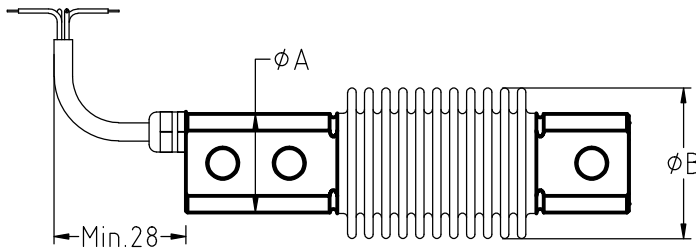
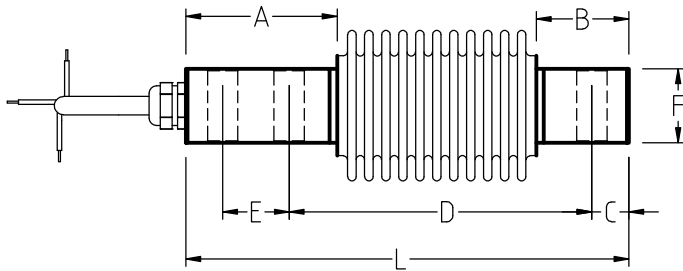
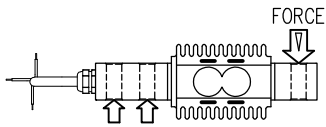
CAPTEUR HERMÉTIQUE EN FLEXION

Étendue de mesure 10–300 kg IP67

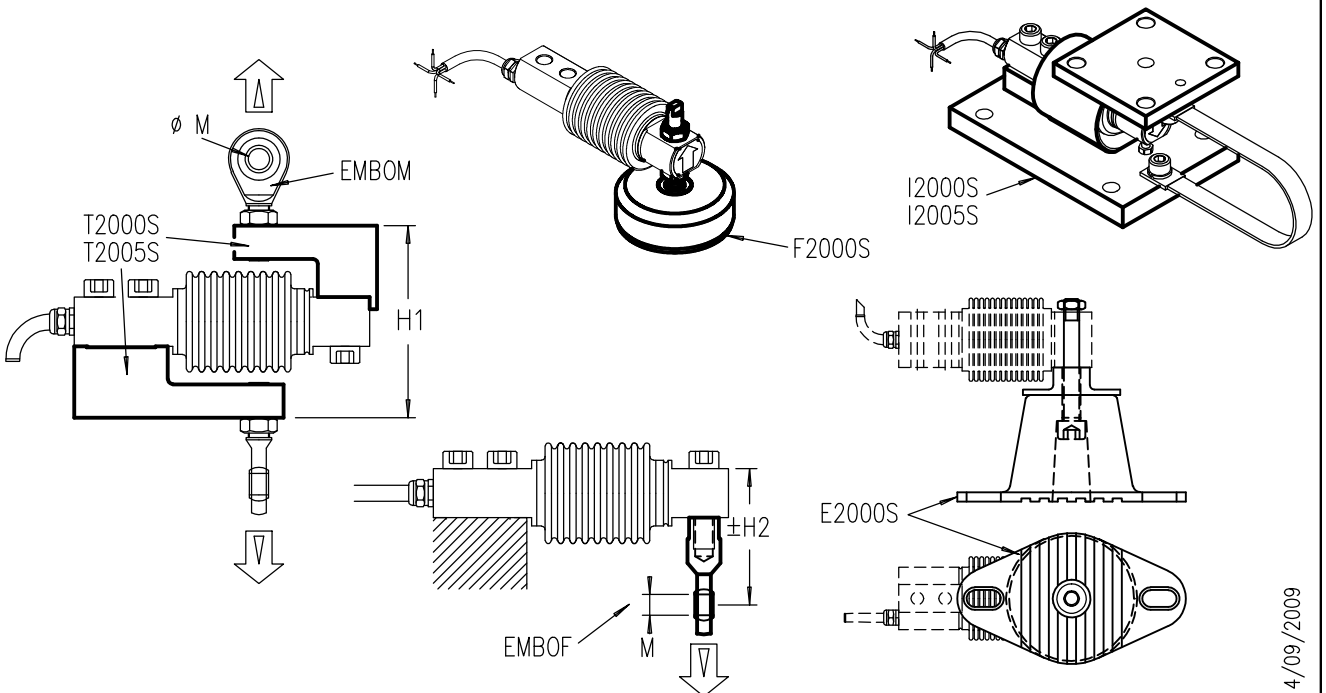
Longueur câble : 3 m



ATEX CERTIFIED



CAPACITÉ	A	B	C	D	E	F	L	φ1	φ2	φA	φB	H1	H2	H3	φM	Déflexion Max.	Poids
10 – 300kg	40	23	10	82	18	20	120	8.2	8.2	26.7	42	78	56	83	8	0.2 à 0.3	0.48 kg

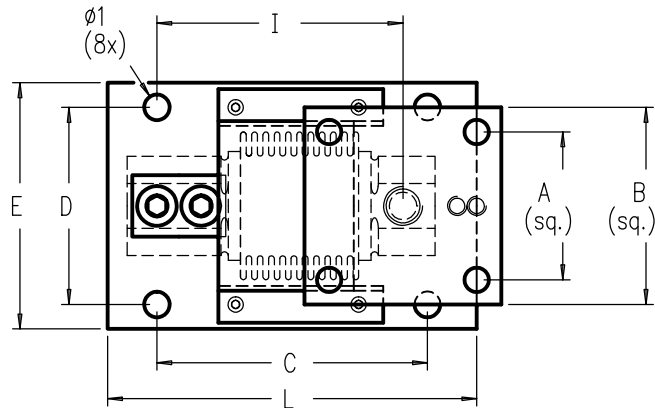
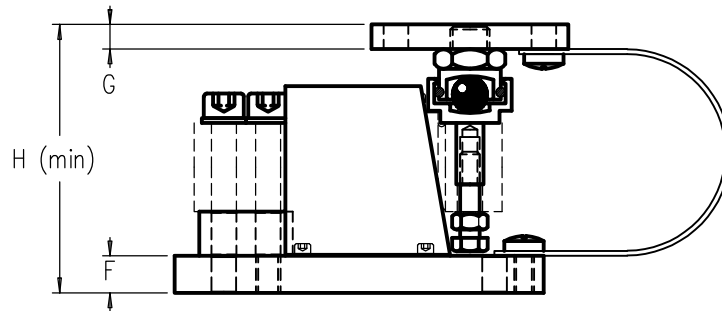


ACCESSOIRES

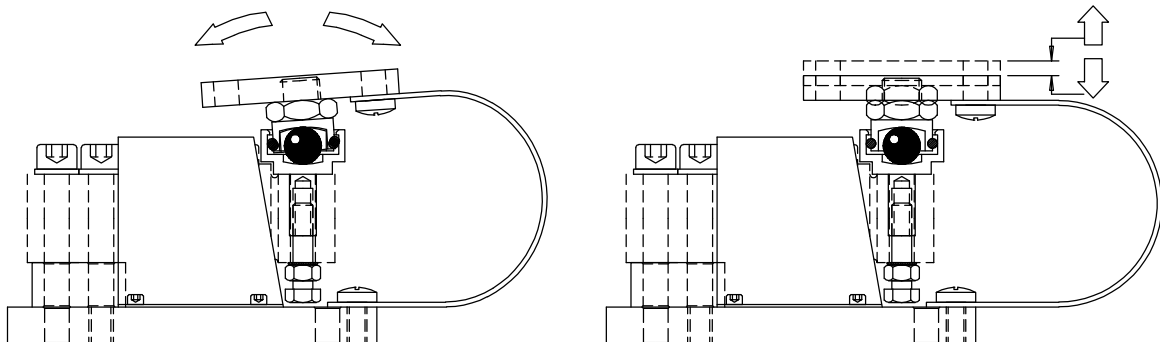
modèle I2000 acier inoxydable
 modèle I2005 acier protégé

EASY MOUNT POUR MODÈLE 2000

Étendue de mesure : 10 - 300 kg



MODÈLE	CAPACITÉ	A	B	C	D	E	F	G	I	H	L	Ø1
I2000(S)-I2005(S)	10 - 300 kg	60	80	110	80	100	15	10	100	83	150	10.5

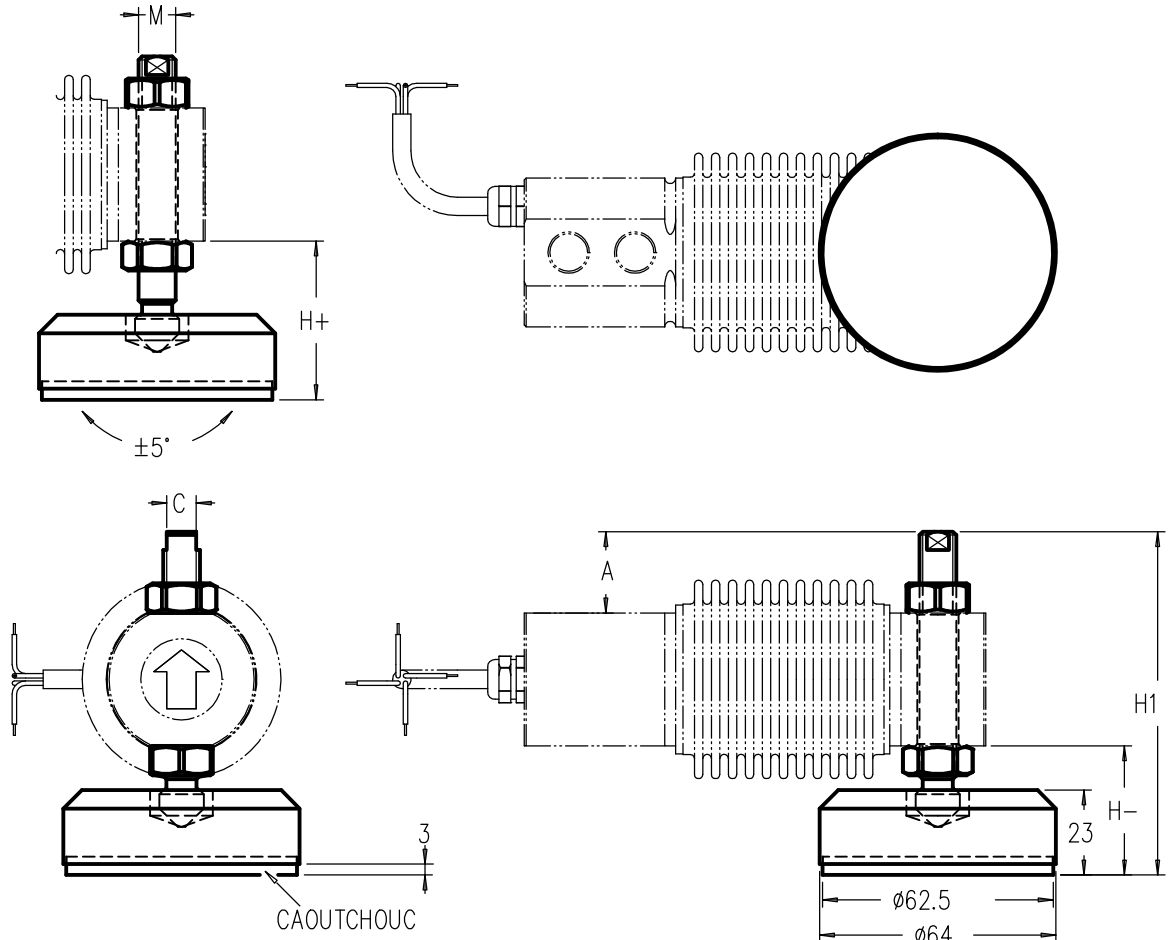


ACCESSOIRES

modèle F2000 acier inoxydable

PIED RÉGLABLE

Étendue de mesure 10 – 300 kg



MODÈLE	CAPACITÉS	POUR CAPTEUR	A	C	M	H-	H+	H1
F2000-S	10-300 kg	2000S-2005S	20.5	4	8	36	45	76.5

