

Capteur à appui central de petite taille.

- Conçu pour accepter une décentration de la charge
- Dimensions maximales du plateau : 300 x 300 mm
- Encombrement réduit
- Matière : Alliage d'aluminium anodisé
- Protection IP54
- Montage simple
- Trou fileté prévu pour butée de surcharge en compression
- Options disponibles (liste non exhaustive) :
 - o Couvercle de protection (option F)
 - o Certifié ATEX Ex ia IIC T6 à T4 (zone explosive)
 - o Accessoires pour fonctionnement en traction



Modèle 2062 - 1kg

Le modèle 2062 de SENSY est parfaitement conçu pour répondre aux applications suivantes :

- Balances de table
- Pesage de petites trémies
- Applications d'emballage, comptage, dosage,...

CAPACITES :

2062 : 1 - 2 - 3 - 5 - (7,5) - 10 kg

CARACTERISTIQUES TECHNIQUES				
Classe de précision		0.1	0.05	0.03
		1000 d	2000 d Seult. 5 et 10 kg	3000 d Seult. 10 kg
Erreur relative de linéarité	% F.S.	< ± 0.1	< ± 0.05	< ± 0.025
Erreur relative d'hystérèse	% F.S.	< ± 0.1	< ± 0.05	< ± 0.025
Non répétabilité	% F.S.	< ± 0.03	< ± 0.02	< ± 0.015
Fluage sur 30 min.	% F.S.	< ± 0.06	< ± 0.04	< ± 0.025
Retour à Zéro	% F.S.	< ± 0.015	< ± 0.01	< ± 0.0075
Température de référence	°C	23		
Température compensée	°C	- 10...+ 45		
Température opérationnelle	°C	- 30...+ 70		
Température de stockage	°C	- 50...+ 85		
Dérive thermique de sensibilité	% /10°C	< ± 0.05	< ± 0.035	< ± 0.015
Dérive thermique du zéro	% F.S./10°C	< ± 0.035	< ± 0.03	< ± 0.023
Sensibilité nominale	mV/V	±2		
Plage du zéro initial	mV/V	± 0.02		
Tolérance de sensibilité (g=9.8107m/s ²)	%	< ± 0.3		< ± 0.1
Résistance d'entrée /sortie	Ohm	351 ± 2		
Résistance d'isolement (50V)	MOhm	> 5000		
Tension d'alim. recommandée	V	5 à 10		
Gamme d'alimentation autorisée	V	2...15		
Charge maximale admissible	% F.S.	150		
Charge de rupture	% F.S.	> 300		
Force latérale statique admissible	% F.S.	100		
Utilisation dynamique admissible	% F.S.	60		

F.S.: full scale (pleine échelle) Les spécifications peuvent être modifiées sans avertissement

CAPTEUR DE FORCE



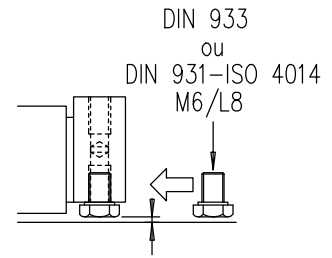
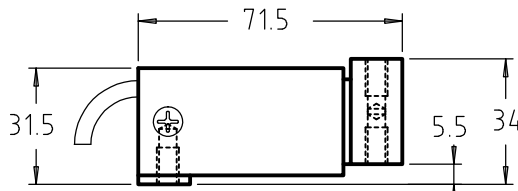
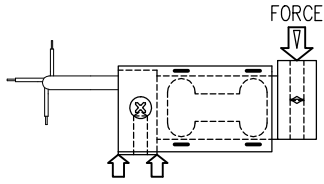
ATEX CERTIFIED



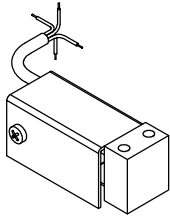
modèle 2062 aluminium

APPUI CENTRAL

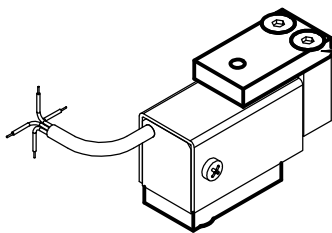
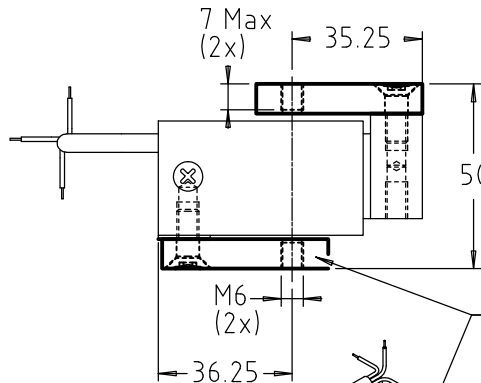
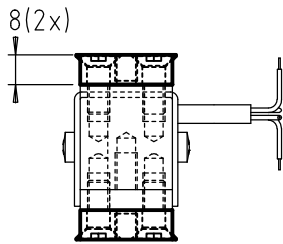
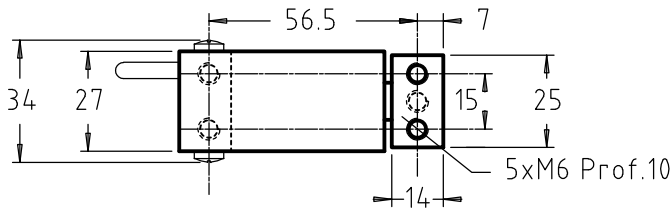
Étendue de mesure 1 – 10 kg IP54
Longueur câble : 2 m Poids: 0.15 kg



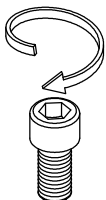
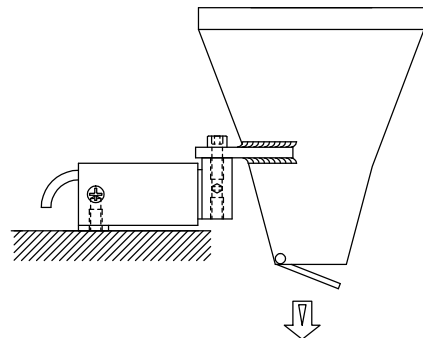
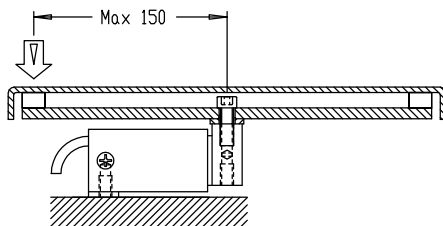
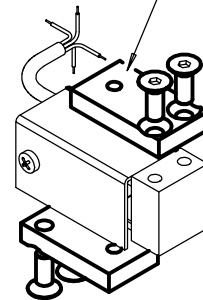
PROTECTION SURCHARGE



Déflexion max. 0.40 mm



Poids ± 23 g / pièce
et ± 6 g (2 vis
din 7991 M6 L12)



Note : Couple de serrage 1.2 Kgm (M6)
Visserie qualité 10.9 ou 12.9
(ne touchez pas le fond des trous taraudés)