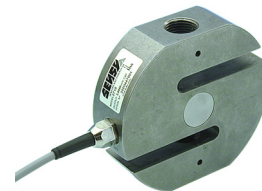


2710

CAPTEUR DE FORCE EN TRACTION ET COMPRESSION

Capteur de force universel associant précision, robustesse et simplicité de mise en œuvre.

- Acier inoxydable
- Protection IP 67
- Faible encombrement, structure compacte
- Options disponibles (liste non exhaustive) :
 - o Haute température (180 °C)
 - o Certifié ATEX Ex ia IIC T6 à T4 (zone explosive)
 - o Sortie câble par connecteur



Modèle 2710 - 50 kN

Le modèle 2710 de SENSY est parfaitement conçu pour répondre aux applications suivantes :

- Mesure de force industrielle
- Pesage de silos, réservoirs ou trémies suspendus
- Pesage sur bande transporteuse
- Ponts bascules hybrides (conversion mécanique)

CAPACITES :

2710 : (5) - (7.5) - 10 - (15) - 20 - (30) - 50 kN

CARACTERISTIQUES TECHNIQUES				
Classe de précision		0.1	0.05	0.03
		1000 d	2000 d	3000 d
Erreur relative de linéarité	% F.S.	< ± 0.1	< ± 0.05	< ± 0.025
Erreur relative d'hystérèse	% F.S.	< ± 0.1	< ± 0.05	< ± 0.025
Non répétabilité	% F.S.	< ± 0.03	< ± 0.02	< ± 0.015
Fluage sur 30 min.	% F.S.	< ± 0.06	< ± 0.04	< ± 0.025
Retour à Zéro	% F.S.	< ± 0.015	< ± 0.01	< ± 0.0075
Température de référence	°C	23		
Température compensée	°C	- 10...+ 45		
Température opérationnelle	°C	- 30...+ 70		
Température de stockage	°C	- 50...+ 85		
Dérive thermique de sensibilité	% /10°C	< ± 0.05	< ± 0.035	< ± 0.015
Dérive thermique du zéro	% F.S./10°C	< ± 0.035	< ± 0.03	< ± 0.023
Sensibilité nominale	mV/V	2		
Plage du zéro initial	mV/V	± 0.02		
Tolérance de sensibilité (g=9.8107m/s ²)	%	< ± 0.3		< ± 0.1
Résistance d'entrée /sortie	Ohm	351 ± 2		
Résistance d'isolement (50V)	MOhm	> 5000		
Tension d'alim. recommandée	V	5 à 10		
Gamme d'alimentation autorisée	V	2...15		
Charge maximale admissible	% F.S.	150		
Charge de rupture	% F.S.	> 300		
Force latérale statique admissible	% F.S.	100		
Utilisation dynamique admissible	% F.S.	60		

F.S.: full scale (pleine échelle) Les spécifications peuvent être modifiées sans avertissement

CAPTEUR DE FORCE

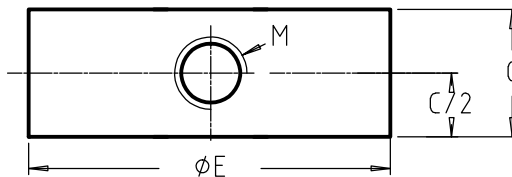
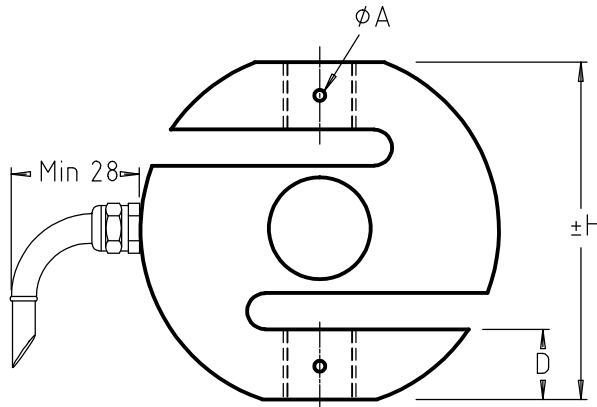
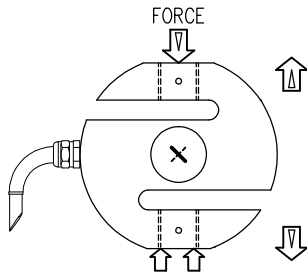
modèle 2710 acier inoxydable



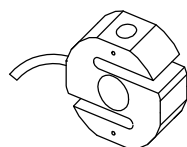
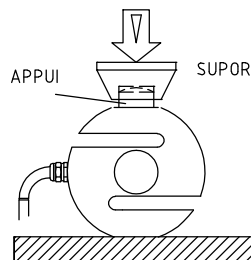
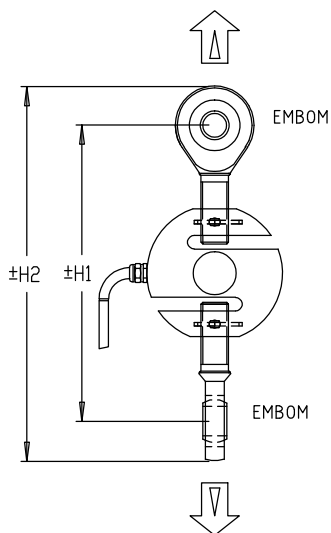
TRACTION-COMPRESSION

Étendue de mesure (5 - 50 kN)
(500 - 5000 kg) IP67

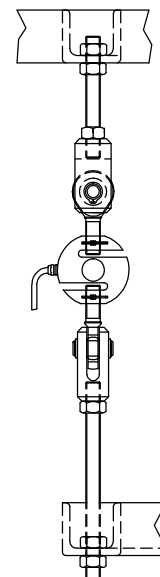
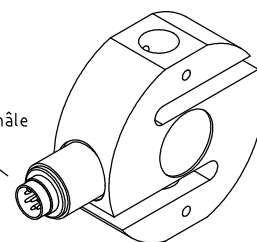
Longueur câble : 3 m



MODÈLE	CAPACITÉ	φA	H	C	D	φE	M	H1	H2	Déflexion Max.	Poids
2710	5 - 15 kN	4	76	28	16	79	M16	177	222	0.30 mm	0.85 kg
2710	20 - 50 kN		116	38	30	128	M24x2	238	302	0.35 mm	2.6 kg



OPTION B :
Connecteur mâle
DIN 45322



Note : Câblé en standard pour la compression