

Capteur de force universel associant précision, robustesse et simplicité de mise en œuvre.

- Large gamme de capacités : 10 daN (10 kg) à 1000 daN (1 t)
- Butées de surcharge en traction et compression (hormis 2712-500daN-0.02%, 2712-750daN et 2712-1000daN)
- Facile à installer, faible encombrement, structure compacte
- Protection IP 65 (sauf 2712-10daN)
- Aluminium anodisé
- Options disponibles :
 - o Haute température (180 °C)
 - o Certifié ATEX EEx ia IIC T4 / T6 (zone explosive)
 - o Sortie câble par connecteur
- Existe aussi en version étalon suivant ISO 376 (voir la documentation spécifique)



Modèle 2712 - 500 daN

Le modèle 2712 de SENSY est parfaitement conçu pour répondre aux applications suivantes :

- Mesure de force industrielle
- Pesage de trémies et de réservoirs
- Pesage de citernes ou réacteurs suspendus
- Pesage de bandes transporteuses

CAPACITES :

2712 : 10 - (15) - 20 - (30) - 50 - (75) - 100 - (150) - 200 - (300) - 500 - (750) - 1000 daN

CARACTERISTIQUES TECHNIQUES					
Classe de précision		0.1	0.05 *	0.03 *	0.02 *
		1000 d	2000 d	3000 d	5000 d
Erreur relative de linéarité	% F.S.	< ± 0.1	< ± 0.05	< ± 0.025	< ± 0.015
Erreur relative d'hystérèse	% F.S.	< ± 0.1	< ± 0.05	< ± 0.025	< ± 0.015
Non répétabilité	% F.S.	< ± 0.03	< ± 0.02	< ± 0.015	< ± 0.01
Fluage sur 30 min.	% F.S.	< ± 0.06	< ± 0.04	< ± 0.025	< ± 0.015
Retour à Zéro	% F.S.	< ± 0.015	< ± 0.01	< ± 0.0075	< ± 0.005
Température de référence	°C	23	23	23	23
Température compensée	°C	- 10...+ 45	- 10...+ 45	- 10...+ 45	- 10...+ 45
Température opérationnelle	°C	- 30...+ 70	- 30...+ 70	- 30...+ 70	- 30...+ 70
Température de stockage	°C	- 50...+ 85	- 50...+ 85	- 50...+ 85	- 50...+ 85
Dérive thermique de sensibilité	%/10°C	< ± 0.05	< ± 0.035	< ± 0.015	< ± 0.008
Dérive thermique du zéro	% F.S./10°C	< ± 0.035	< ± 0.03	< ± 0.023	< ± 0.013
Sensibilité nominale	mV/V	2	2	2	2
Plage du zéro initial	mV/V	± 0.02	± 0.02	± 0.02	± 0.02
Tolérance de sensibilité (g=9.8107m/s ²)	%	< ± 0.3	< ± 0.3	< ± 0.1	< ± 0.05
Résistance d'entrée /sortie	Ohm	351 ± 2	351 ± 2	351 ± 2	351 ± 2
Résistance d'isolement (50V)	MOhm	> 5000	> 5000	> 5000	> 5000
Tension d'alim. Recommandée	V	5 à 10	5 à 10	5 à 10	5 à 10
Gamme d'alimentation autorisée	V	2...15	2...15	2...15	2...15
Charge maximale admissible	% F.S.	150	150	150	150
Charge de rupture	% F.S.	> 300	> 300	> 300	> 300
Force latérale statique admissible	% F.S.	50	50	50	50
Utilisation dynamique admissible	% F.S.	50	50	50	50

F.S. : full scale (pleine échelle) Les spécifications peuvent être modifiées sans avertissement

* : Non valable pour le 2712-10daN

CAPTEUR DE FORCE

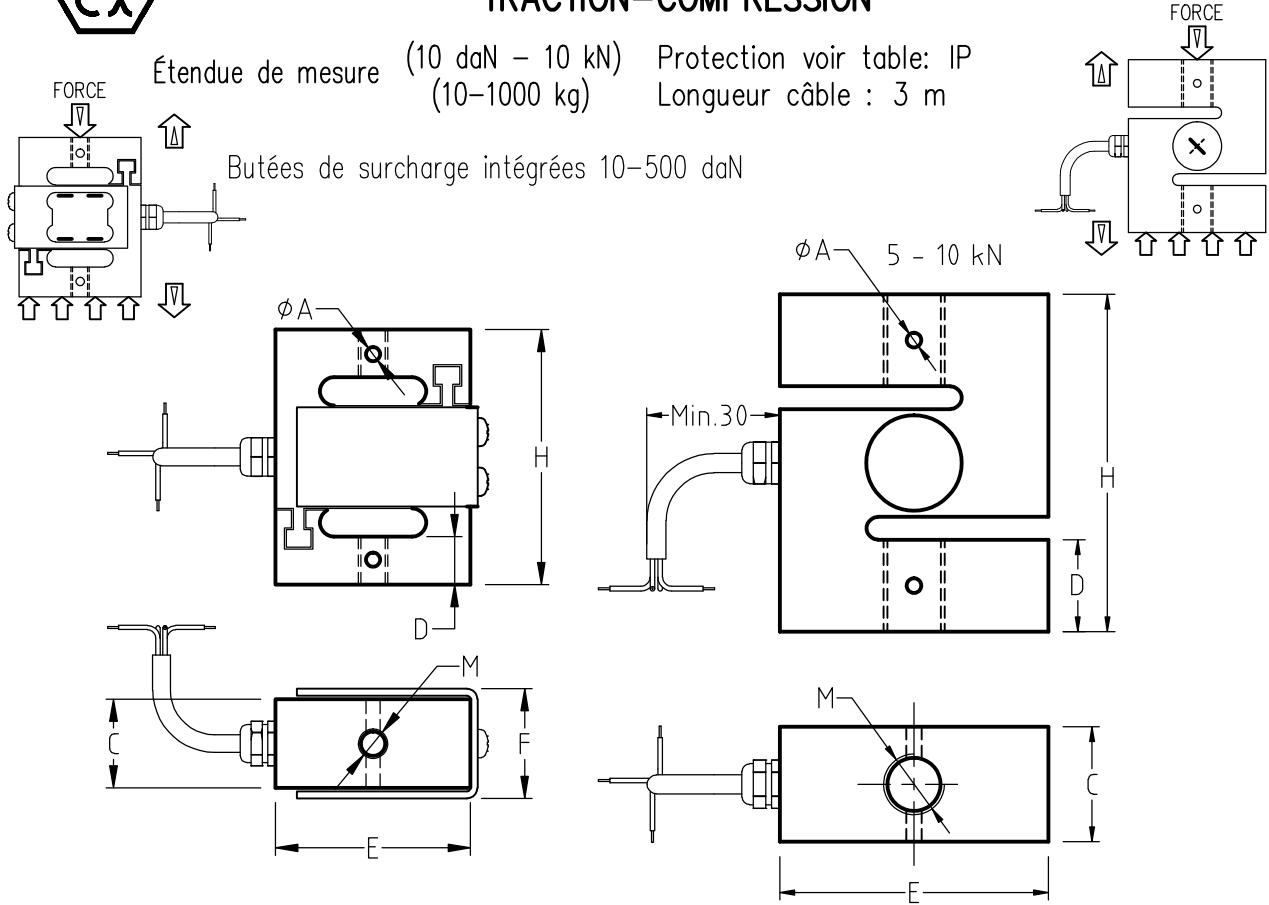
modèle 2712 aluminium

TRACTION-COMPRESSION



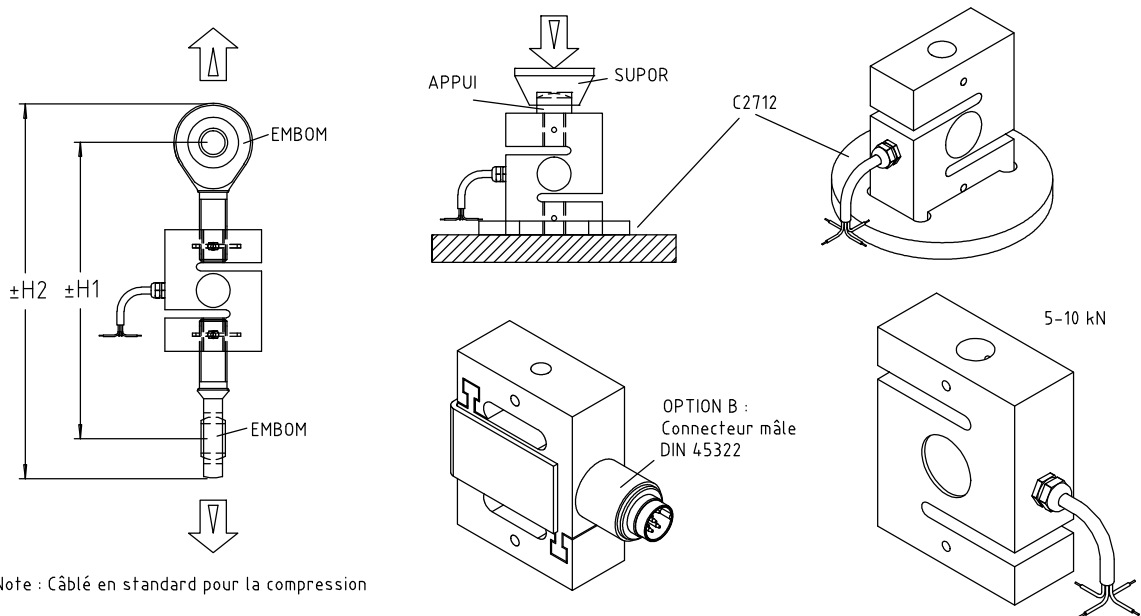
Étendue de mesure (10 daN - 10 kN) Protection voir table: IP
(10-1000 kg) Longueur câble : 3 m

Butées de surcharge intégrées 10-500 daN



CAPACITÉ	φA	H	C	D	E	F	M	H1	H2	Rupture	Déflexion Max.	IP	Poids
10 - 100 daN	4	72	25	13.5	55	±32	M8	132	167	1000 %	0.40 mm	IP 54	0.42 kg
150 - 500 daN (*1)		88	30	24	70	/	M12	188	233	600 % Max.20 kN	0.35 mm	IP 65	
5 - 10 kN		88	30	24	70	/	M16	188	233	-----	0.30 mm	IP 65	

(*1) : 500 daN 0.1% seulement



Note : Câblé en standard pour la compression

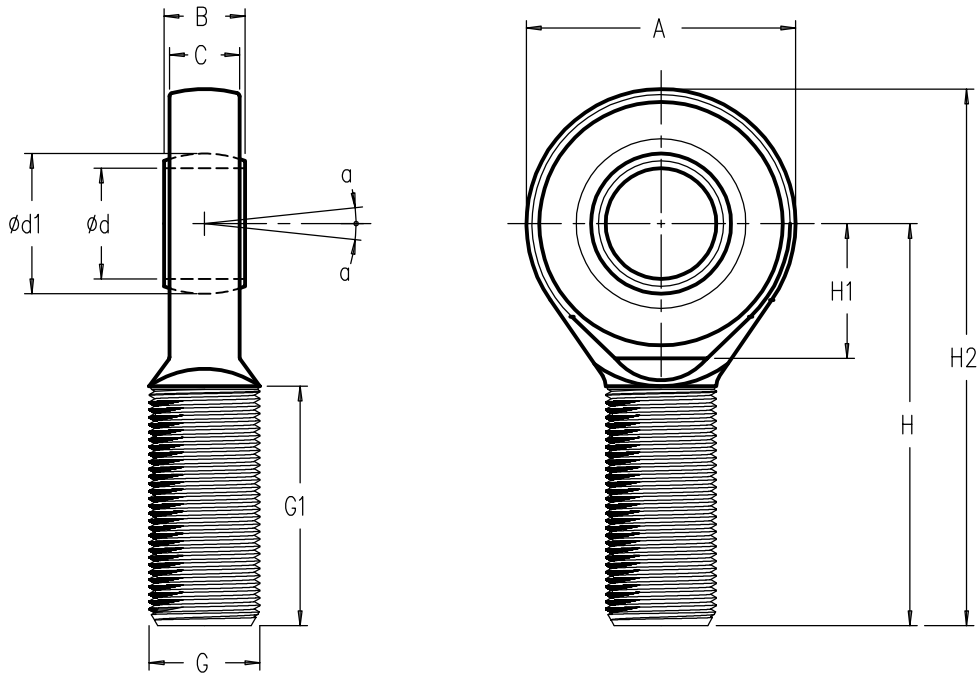
ACCESSOIRES

modèle **EMBOM** acier protégé

EMBOUS ROTULÉS A FILETAGE EXTÉRIEUR

Glissement acier / bronze fritté (M8 à M30x2)

Acier / PTFE >M30x2



MODÈLE (DIMENSION G)	CAPACITÉS (N)		ϕd	A	B	C	H	a	d1	G1	H1	H2	Poids
	DYNAMIQUE C	STATIQUE Co											
M6	3600	9000	6	21	6	4.3	36	13°	10	16	14	46.5	0.013
M8	5850	14600	8	24	8	6	42	15°	13	21	14	54	0.025
M10	8560	21600	10	29	9	7	48	12°	16	26	17	62.5	0.043
M12	11400	28500	12	34	10	8	54	10°	18	28	18	71	0.065
M16	22400	52000	17	46	14	11	69	10°	25	36	23	92	0.17
M24x2	51000	102000	25	64	20	17	94	7°	35.5	53	32	126	0.5
M30x2	65500	134000	30	73	22	19	110	6°	40.7	65	33	146.5	0.83
M36x3	112000	143000	35	82	25	21	140	6°	47	82	42	181	1.4
M45x3	220000	280000	50	112	35	30	185	6°	66	104	60	241	3.55
M56x4	440000	630000	70	160	49	42	235	6°	92	125	87	315	7.9
M60x4	345000	440000	60	135	44	38	225	6°	80	120	70	292.5	6.25
M64x4	570000	780000	80	180	55	47	270	6°	105	140	100	360	12

