

3110 - 3115

CAPTEURS DE FORCE ÉTALONS EN COMPRESSION

- Capteur étalon spécialement conçu selon la norme ISO 376 ⁽¹⁾ (Classe "1", "05" et "00")
- Large gamme d'étendues de mesure (jusque 30 MN)
- Faible encombrement, poids limité
- Gamme complète d'accessoires de mise en charge normalisés disponible
- Protection IP 65
- Matériau : Acier nickelé (3115) et acier inoxydable (3110)
- Disponible aussi avec une sortie digitale RS-232C ou RS-485 (option)
- Dimensions sur mesures (option)



Modèle 3115S – 5MN

ETENDUES DE MESURE:

30 - 50 - (75) - 100 - (150) - 200 - 300 - 500 kN
 (0,75) - 1 - 2 - 3 - 5 - 7,5 - 10 - 15 - 20 - 30 MN

	Classe	1	05	00
Erreur relative de réversibilité		$\leq \pm 0,30$	$\leq \pm 0,15$	$\leq \pm 0,07$
Erreur de répétabilité avec rotation ("reproductibilité")		$\leq \pm 0,20$	$\leq \pm 0,10$	$\leq \pm 0,05$
Erreur de répétabilité sans rotation ("répétabilité")	% VM ⁽²⁾	$\leq \pm 0,10$	$\leq \pm 0,05$	$\leq \pm 0,025$
Erreur relative d'interpolation		$\leq \pm 0,10$	$\leq \pm 0,05$	$\leq \pm 0,025$
Erreur relative du zéro		$\leq \pm 0,05$	$\leq \pm 0,025$	$\leq \pm 0,012$
Température de référence		+20		
Température compensée		-10 .. +45		
Température opérationnelle	°C	-30 .. +70		
Température de stockage		-50 .. +85		
Coefficient de température sur la sensibilité	% VM / °C	$\leq \pm 0,035$	$\leq \pm 0,035$	$\leq \pm 0,015$
Coefficient de température sur le zéro	% EM ⁽³⁾ / °C	$\leq \pm 0,03$	$\leq \pm 0,03$	$\leq \pm 0,023$
Sensibilité	mV/V	1,5 ... 2 mV/V		
Temps de stabilisation après mise sous tension	s	200...600		
Résistance d'entrée	Ω	350 \pm 3 ou 700 \pm 5		
Résistance de sortie	Ω	350 \pm 2 ou 700 \pm 4		
Résistance d'isolement	M Ω	> 5000		
Tension d'alimentation recommandée	V	10		
Tension d'alimentation maximale	V	15		
Force nominale		100		
Force maximale sans détérioration	% EM	110		
Force de rupture		> 300		

⁽¹⁾ La classe G0,5 de la norme DIN 51301 (D), la classe 0 de la norme NFA 03-510 (F), la classe 0 de la norme NBN X07-001 (B) et la classe 0,5 de la norme EN 10002-3 sont équivalentes à la classe 05 de la norme ISO376.

⁽²⁾ VM est la valeur mesurée (les valeurs mentionnées ci-dessus sont valables si VM \geq 20% de la pleine échelle).

⁽³⁾ EM est l'étendue de mesure du capteur de force.

CAPTEURS DE FORCE

modèle 3110 acier inoxydable
modèle 3115 acier allié

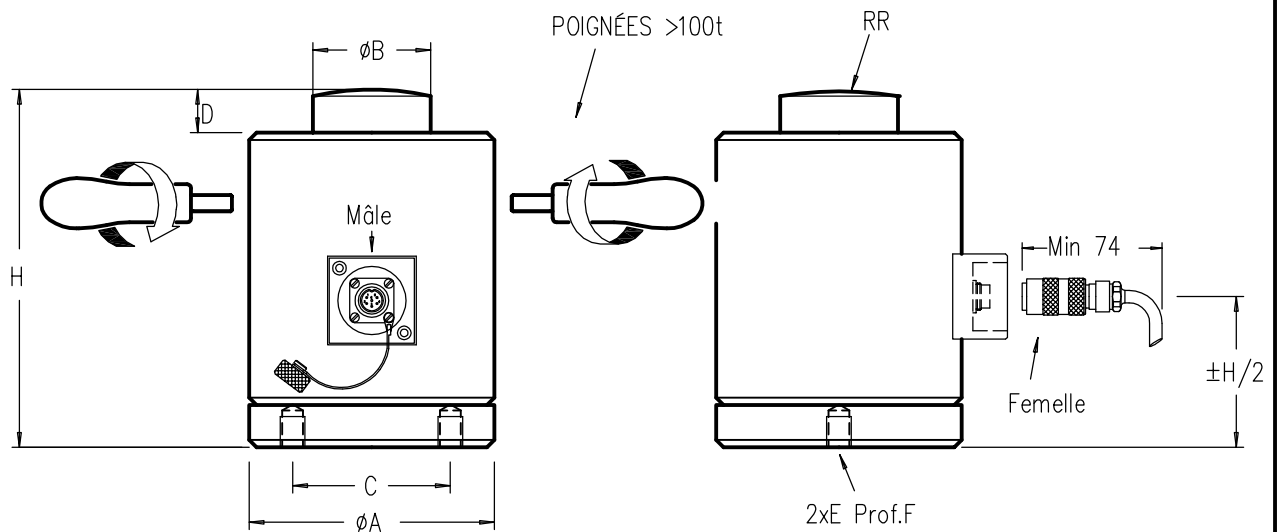


COMPRESSION

Étendue de mesure 30 kN – 30 MN IP65
(3 – 3000 t.)
Longueur câble : voir tableau (CL)

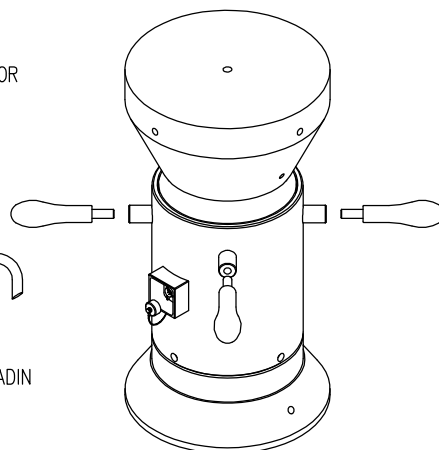
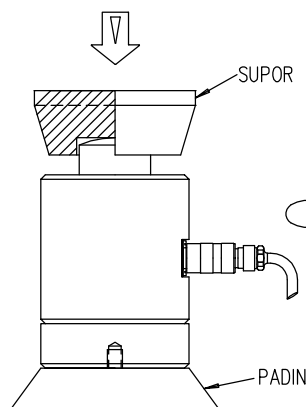


EN 10002

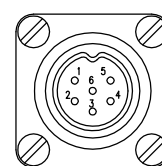


CAPACITÉ	øA	øB ^{-0.05 -0.15}	C	D	E	F	H	RR	CL	Déflexion Max.	Poids	R Entrée(ohms)
30 – 50 kN	64	36	45	20	M10	12	135	250	6 m	0.12 mm	2kg	±350 Ω (0.25,0.1%) ±700 Ω (0.05%,0.03% ou cl 1,cl 0.5,cl 00 SELON ISO 376)
75 –200 kN										0.16–0.18 mm	2.2kg	
300–500 kN	89	56	60	30	M12	15	160	300		0.18–0.20 mm	4.5kg	
0.75 –1 MN	99	64	65		M16	16	190	400		0.33–0.34 mm	6 kg	
1.5 – 2 MN	119	90	90				225			0.29–0.35 mm	20kg	
3 MN	159	125	100	40	M20	20	270	450	±0.4 mm	42kg		
5 MN	205	160	125	50		35	350	500	±0.5 mm	90kg		
7.5–10 MN	294	200	200	60	M30	40	460	600	±0.7 mm	243kg		
15 – 20 MN	364	250	270	75	M36	50	550	800	±0.8 mm	446kg		
30 MN	445	300	300				600	1000	±0.85 mm	700kg		

Remarque: 2 – 30 MN (200–3000t) habituellement conçu selon les spécifications et dessins du client



MÂLE – FEMELLE CONNECTEUR DIN 45322



CONTACT N°
1 Excitation – Jaune
2 Signal + Vert
3 Signal – Blanc
4 Excitation + Brun
5 Recopie – Gris
6 Recopie + Rose

Faradisation non connectée au capteur

Rev.5/4/2003

CHOIX DES CALES DE CHARGEMENT POUR MODÈLE 3110(5)

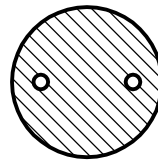
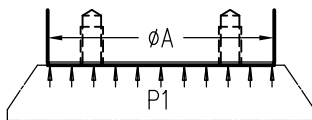
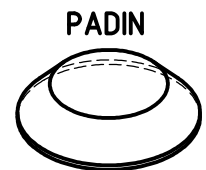
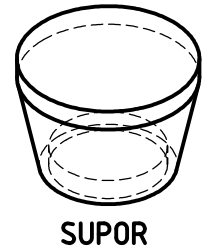
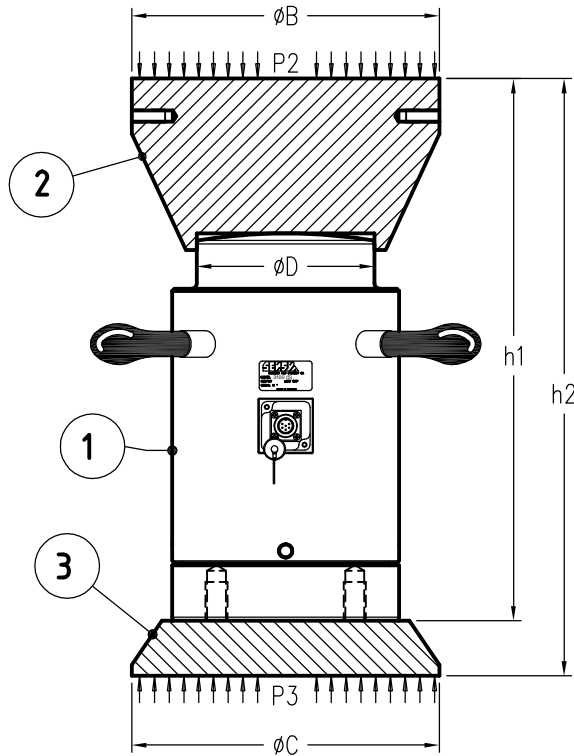
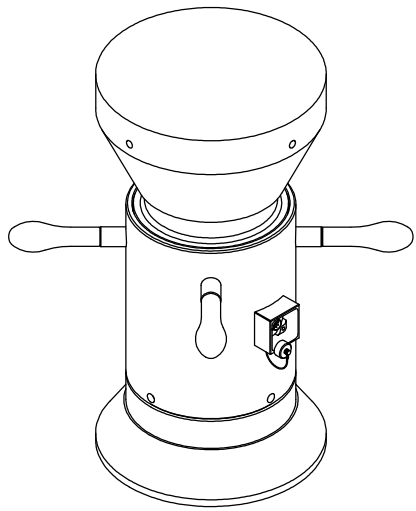


(EN 10002-3 & DIN 51301)

Principes : selon ISO 376.

La pression sur les plateaux de compression de la machine d'essais ne devrait pas être supérieure à 100 N/mm².

Si nécessaire des plaques intermédiaires "PADIN" (3) seront choisies et installées.



CAPACITÉ ①	ϕD	ϕA	Section ϕA mm ²	Pression P1 N/mm ²	TYPE ②	ϕB	Section ϕB mm ²	Pression P2 N/mm ²	TYPE ③	ϕC	Section ϕC mm ²	Pression P3 N/mm ²	h1	h2
30 kN	36	64	2670	11	SUPOR 36	69	3739	8	NON NÉCESSAIRE				174	
50 kN				19				13						
75 kN				28				20						
100 kN				37				27						
150 kN				56				40						
200 kN				75				53						
300 kN	56	89	5449	55	SUPOR 56	79	4902	61				200		
500 kN				92				102						
0.75 MN	64	99	6686	112	SUPOR 64	99	7698	97	PADIN 100	129	13070	57	237	262
1 MN				150	SUPOR 64E	114	10207	98				77	248	273
1.5 MN	90	119	9985	150	SUPOR 90B	164	21124	71	PADIN 125A	158	19607	77	317	342
2 MN				200				95				102	317	342
3 MN	125	159	18241	164	SUPOR 125B	195	29865	100	PADIN 160	248	48305	62	360	420
5 MN	160	205	31103	161	SUPOR 160	248	48305	104	PADIN 210	248	48305	104	476	506
7.5 MN	200	294	64638	116	SUPOR 200A	308	74506	101	PADIN 300	353	97868	77	615	650
10 MN				155	SUPOR 200B	353	97868	102				102	640	675
15 MN	250	364	99752	150	SUPOR 250A	438	150674	100	PADIN 365	503	198713	75	770	850
20 MN				200	SUPOR 250B	503	198713	101				101	805	885

Rev. 19/12/2002 (3110 3MN PADIN 210 >PADIN 160 - H=390>420)