

4500

## CAPTEUR DE FORCE EN CISAILLEMENT

Capteur de pesage pour cuves et silos associant une construction robuste à un montage facile.

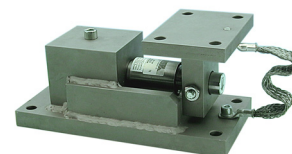
- Acier inoxydable
- Protection IP 67
- Economique
- Robuste
- Montage simple
- Précision :  $\pm 0,1\%$  (1000 d)
- Kits de montage disponibles assurant les fonctions suivantes :
  - o Stabilisation dans le plan horizontal (sans tirants)
  - o Compensation des dilatations thermiques
  - o Compensation des défauts de parallélisme
- Option : Certifié ATEX Ex ia IIC T6 à T4 (zone explosive)



Modèle 4500 - 5 tonnes

Le modèle 4500 de SENSY est parfaitement conçu pour répondre aux applications suivantes :

- Pesage de silos et de citernes
- Pesage de réacteurs et de trémies
- Mélangeurs (vibrants)



### CAPACITES :

4500 : (0.5)- (0.75) - 1 - (1.5) - 2 - 3 - 5 - 7.5 - 10 - 15 - 20 - 30 - 50 t

4500 + 14500

CARACTERISTIQUES TECHNIQUES		
Classe de précision		0.1 1000 d
Erreur relative de linéarité	% F.S.	$< \pm 0.1$
Erreur relative d'hystérèse	% F.S.	$< \pm 0.1$
Non répétabilité	% F.S.	$< \pm 0.03$
Fluage sur 30 min.	% F.S.	$< \pm 0.06$
Retour à Zéro	% F.S.	$< \pm 0.015$
Température de référence	°C	23
Température compensée	°C	- 10...+ 45
Température opérationnelle	°C	- 30...+ 70
Température de stockage	°C	- 50...+ 85
Dérive thermique de sensibilité	%/10°C	$< \pm 0.05$
Dérive thermique du zéro	% F.S./10°C	$< \pm 0.035$
Sensibilité nominale	mV/V	2
Plage du zéro initial	mV/V	$\pm 0.02$
Tolérance de sensibilité ( $g=9.8107m/s^2$ )	%	$< \pm 0.3$
Résistance d'entrée /sortie	Ohm	$351 \pm 2$
Résistance d'isolement (50V)	MOhm	$> 5000$
Tension d'alim. recommandée	V	5 à 10
Gamme d'alimentation autorisée	V	2...15
Charge maximale admissible	% F.S.	150
Charge de rupture	% F.S.	$> 300$
Force latérale statique admissible	% F.S.	100
Utilisation dynamique admissible	% F.S.	50

F.S.: full scale (pleine echelle) Les spécifications peuvent être modifiées sans avertissement

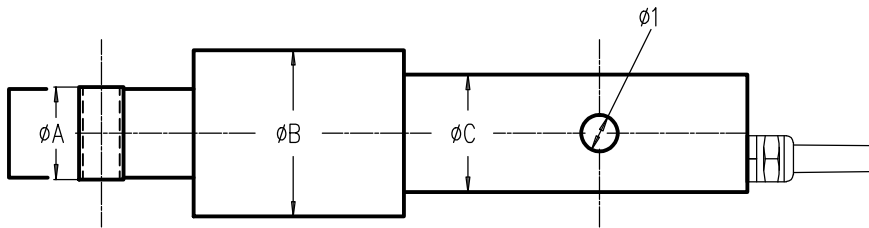
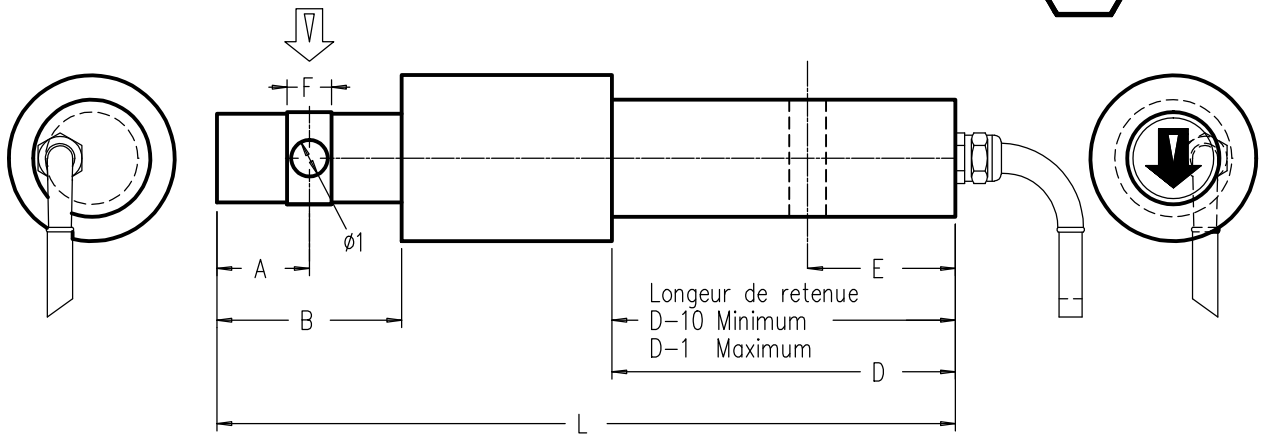
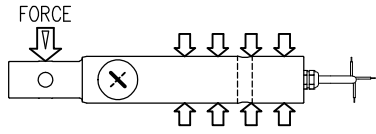
## CAPTEURS DE FORCE

modèle 4500 acier inoxydable

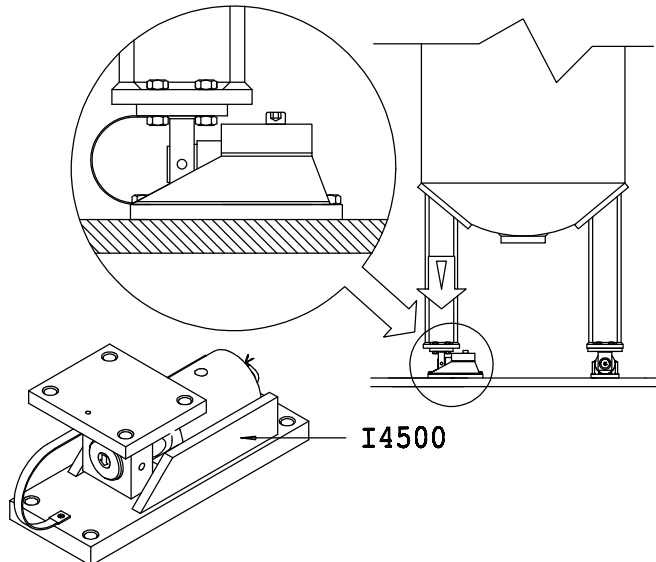
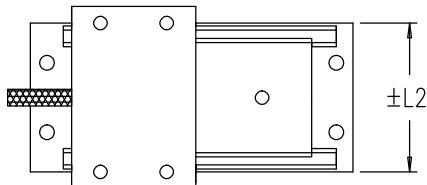
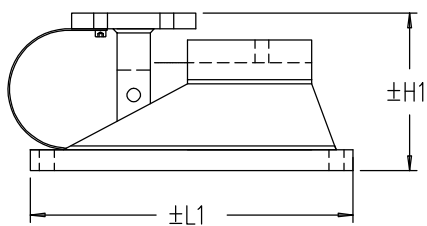
**CAPTEUR HERMÉTIQUE EN FLEXION**  
**CAPTEUR DE FORCE EN CISAILEMENT**

Étendue de mesure : 0.5–50 t. IP67

Longueur câble : voir tableau (CL)



CAPACITÉ	A	B	D	E	F	L	Ø1	ØA	ØB (MAX)	ØC	CL	H1	L1	L2	Poids						
0.5 – 3 t.	25	50	93	40	8	200	10	25 ±0.1	40	31.75 ±0.1	6 m	125	285	120	1.48 kg.						
5 – 7.5 t.					12			40 <sup>0</sup> <sub>-0.15</sub>		49 <sup>0</sup> <sub>-0.15</sub>					3 kg.						
10 – 15 t.			24	105	20		24	16	60 <sup>0</sup> <sub>-0.15</sub>	62 <sup>0</sup> <sub>-0.15</sub>					78 <sup>0</sup> <sub>-0.15</sub>	88 <sup>0</sup> <sub>-0.20</sub>	12 m	174	405	150	3.4 kg.
20 t.																					4.3 kg.
30t.																					8 kg.
50t.	30	60	180	70	40	280	20			20 m	±230	±500	240	13 kg.							

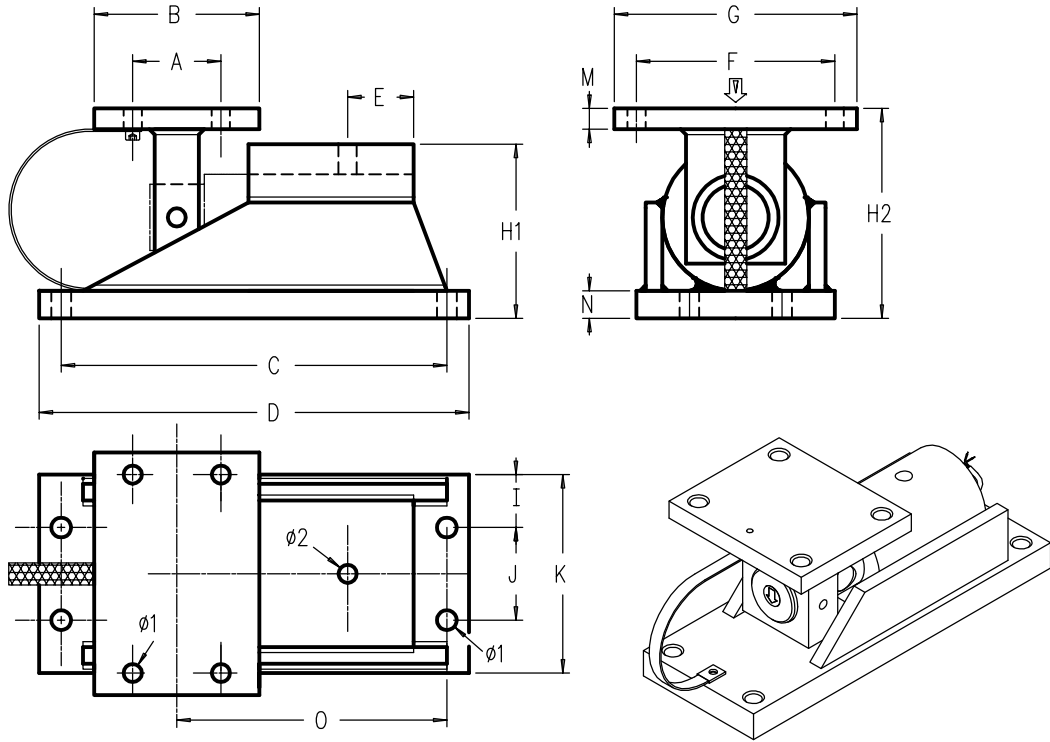


## ACCESSOIRES

modèle I4500 acier inoxydable  
 modèle I4505 acier protégé

### EASY MOUNT POUR MODÈLE 4500

Étendue de mesure : 0.5 – 30 t



MODÈLE	CAPACITÉ	A	B	C	D	E	F	G	I	J	K	M	N	O	φ1	φ2	H1	H2	Poids ( kg. )
I4500	0.5 – 3 t.	60	90	255	285	40	90	120	15	90	120	15	20	200	12.5	10.5	100	125	10.6 (I4505 Nickelé )
	5 – 7.5 t.																		11.2 (I4505 Nickelé )
I4505	10 – 20 t.	110	150	365	405	60	140	180	20	110	150	20	30	260	17	16.5	134	174	23.5 (I4505 Peint )
	30 t.			407	450		157	200	21.5	157	200	30		273.5	21.5		160	206.5	48 (I4505 Peint )

