

5000B-5600B

BOITE A COIN DYNAMOMETRIQUE

Boîte à coin dynamométrique destinée à mesurer la force appliquée à un câble.

- Certifié CE pour les applications de levage
- Conception robuste
- Axe en acier Inoxydable
- Etanchéité IP65
- Facile à monter
- Gamme complète d'électroniques, de limiteurs de charges et d'afficheurs certifiés "CE" disponible
- Options disponibles (liste non exhaustive) :
 - o Certifié ATEX Ex ia IIC T6 à T4 (zone explosive)
 - o Etanchéité IP67 ou IP67 Marine
 - o Signal de sortie amplifié (4..20 mA ou 1..5 V)



Modèle 5000B

Le modèle 5000B de SENSY est parfaitement conçu pour répondre aux applications suivantes:

- Limitation de charge sur engins de levage et ponts roulants en association avec une électronique de limitation.
- Mesure de force sur câble de traction.

CAPACITES :

5000B : de 0.3 à 20 t
(pour des diamètres de câble de 9 à 32 mm)

CARACTERISTIQUES TECHNIQUES		
Classe de précision		SL
Erreur combinée	% F.S.	1
Non répétabilité	% F.S.	< ± 0.25
Fluage sur 30 min.	% F.S.	< ± 0.2
Retour à Zéro	% F.S.	< ± 0,05
Température de référence	°C	23
Température compensée	°C	- 10...+ 45
Température opérationnelle	°C	- 30...+ 70
Température de stockage	°C	- 50...+ 85
Dérive thermique de sensibilité	%/10°C	< ± 0.1
Dérive thermique du zéro	% F.S./10°C	< ± 0.1
Sensibilité nominale	mV/V	± 1
Plage du zéro initial	mV/V	± 0.02
Tolérance de sensibilité (g=9.8107m/s²)	%	< ± 0.5
Résistance d'entrée /sortie	Ohm	350 ± 20
Résistance d'isolement (50V)	MOhm	> 5000
Tension d'alim. recommandée	V	5 à 10
Gamme d'alimentation autorisée	V	2...15
Charge maximale admissible	% F.S.	200
Charge de rupture	% F.S.	> 200...500
Force latérale statique admissible	% F.S.	> 300
Utilisation dynamique admissible	% F.S.	70

F.S.: full scale (pleine echelle) Les spécifications peuvent être modifiées sans avertissement

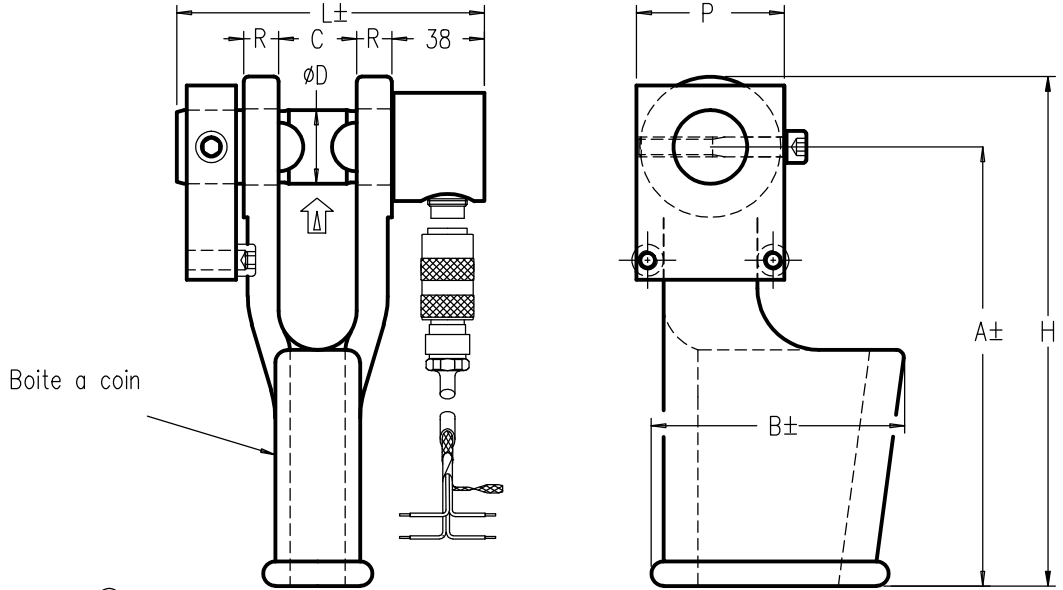
CAPTEUR DE FORCE

modèle 5000B axe en acier inoxydable

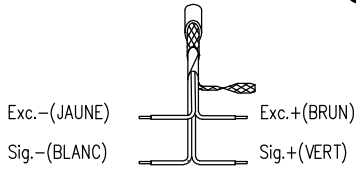
BOITE A COIN DYNAMOMÉTRIQUE

Étendue de mesure: 0.3 – 20t ±1mV/V IP65

Longueur câble : 6 m

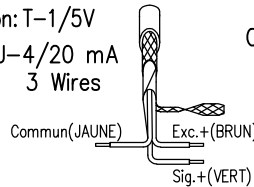


Boite a coin

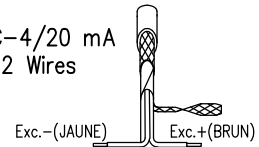


Câble standard
4x0.34 mm/2

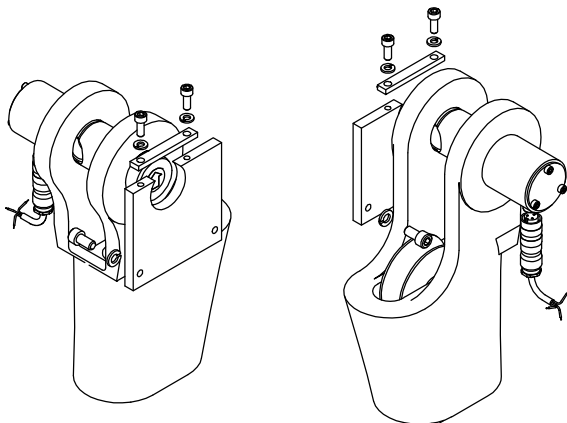
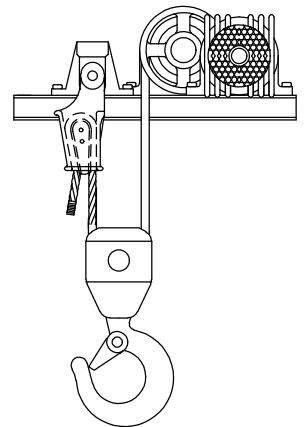
Option: T-1/5V
ou J-4/20 mA
3 Wires



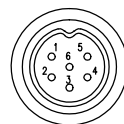
Option C-4/20 mA
2 Wires



CALIBRE (Ø du câble)	CAPACITÉS	A±	B	C	ØD h9	H±	L±	R
3/8"	9-10 mm	0.3-2 t.	145	65	20.6	20	167	108
1/2"	11-13 mm	0.5-3 t.	146	87.5	25.5	25	173	118
5/8"	14-16 mm	0.75-5 t.	178	103	31.8	30	207	125
3/4"	18-19 mm	1-6 t.	215	122	38.1	35	248	139
7/8"	20-22 mm	1.5-8 t.	240	139	44.5	41.4	283	143
1"	24-26 mm	4-12.5 t.	276	155	50.8	50	324	160
1 1/8"	28 mm	5-16 t.	313	171	57.2	57	365	172
1 1/4"	30-32 mm	8-20 t.	351	187	63.5	63.5	406	185



MÂLE - FEMELLE CONNECTEUR DIN 45322



N° CONTACT	Color	Function
1	- Jaune	Excitation
2	+ Vert	Signal
3	- Blanc	Signal
4	+ Brun	Excitation
5	- Gris	Recopie
6	+ Rose	Recopie

Câble Standard

Standard: Faradisation non connectée au capteur
Option f : Faradisation connectée au capteur
(Câble 6 conducteurs en option)

Faradisation connectée au capteur pour option t,C,J

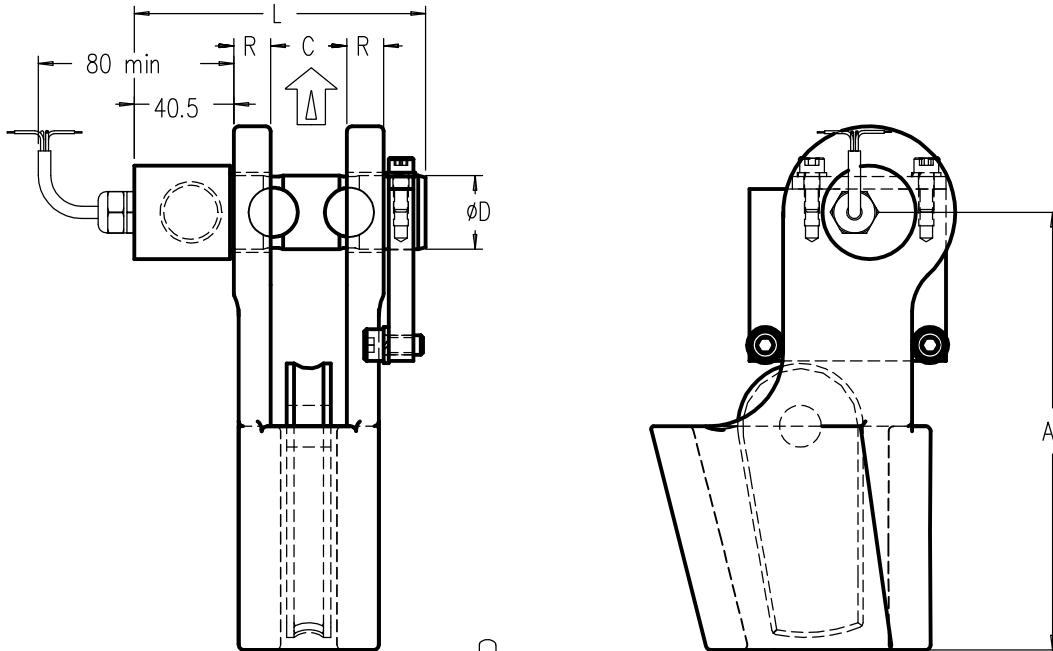
CAPTEUR DE FORCE

CE
(Levage)

modèle 5600B axe en acier inoxydable
AXE DYNAMOMÉTRIQUE DANS BOITE A COIN

Étendue de mesure: 0.3 – 8t. $\pm 1\text{mV/V}$ IP65

Longueur câble : 6 m



Exc.-(JAUNE) Exc.+(BRUN)
Sig.-(BLANC) Sig.+(VERT)

Câble standard
4x0.34 mm/2

Standard : Faradisation non connectée au capteur
Option f : Faradisation connectée au capteur
(Câble 6 conducteurs en option)

CALIBRE (\varnothing du câble)		CAPACITÉS	A \pm	C	\varnothing D h9	L \pm	R
3/8"	9-10 mm	0.3-2 t.	145	20.6	20	110	12
1/2"	11-13 mm	0.5- 3 t.	146	25.5	25	120	12
5/8"	14-16 mm	0.75-5 t.	178	31.8	30	127	15
3/4"	18-19 mm	1-6 t.	215	38.1	35	141	16
7/8"	20-22 mm	1.5- 8 t.	240	44.5	41	145	19

