

5000M

MANILLE DYNAMOMETRIQUE

Manille dynamométrique destinée à mesurer des forces en traction.

- Certifié CE pour les applications de levage
- Conception robuste
- Facile à monter
- Axe en acier Inoxydable
- Etanchéité IP65
- Dimensions standardisées
- Gamme complète d'électroniques, de limiteurs de charges et d'afficheurs certifiés "CE" disponible
- Options disponibles (liste non exhaustive) :
 - o Certifié ATEX Ex ia IIC T6 à T4 (zone explosive)
 - o Etanchéité IP67 ou IP67 Marine
 - o Signal de sortie amplifié (4..20 mA ou 1..5 V)



Modèle 5000M

Le modèle 5000M de SENSY est parfaitement conçu pour répondre aux applications suivantes:

- Limitation de charge sur engins de levage et ponts roulants en association avec une électronique de limitation.
- Pesage industriel
- Mesure de force sur banc de test

CAPACITES :

5000M : de 1 à 400 t
(Capacités supérieures sur demande)

CARACTERISTIQUES TECHNIQUES		
Classe de précision		SL
Erreur combinée	% F.S.	1
Non répétabilité	% F.S.	< ± 0.25
Fluage sur 30 min.	% F.S.	< ± 0.2
Retour à Zéro	% F.S.	< ± 0,05
Température de référence	°C	23
Température compensée	°C	- 10...+ 45
Température opérationnelle	°C	- 30...+ 70
Température de stockage	°C	- 50...+ 85
Dérive thermique de sensibilité	%/10°C	< ± 0.1
Dérive thermique du zéro	% F.S./10°C	< ± 0.1
Sensibilité nominale	mV/V	± 1
Plage du zéro initial	mV/V	± 0.02
Tolérance de sensibilité (g=9.8107m/s²)	%	< ± 0.5
Résistance d'entrée /sortie	Ohm	350 ± 20
Résistance d'isolement (50V)	MOhm	> 5000
Tension d'alim. recommandée	V	5 à 10
Gamme d'alimentation autorisée	V	2...15
Charge maximale admissible	% F.S.	200
Charge de rupture	% F.S.	> 200...500
Force latérale statique admissible	% F.S.	> 300
Utilisation dynamique admissible	% F.S.	70

F.S.: full scale (pleine échelle) Les spécifications peuvent être modifiées sans avertissement



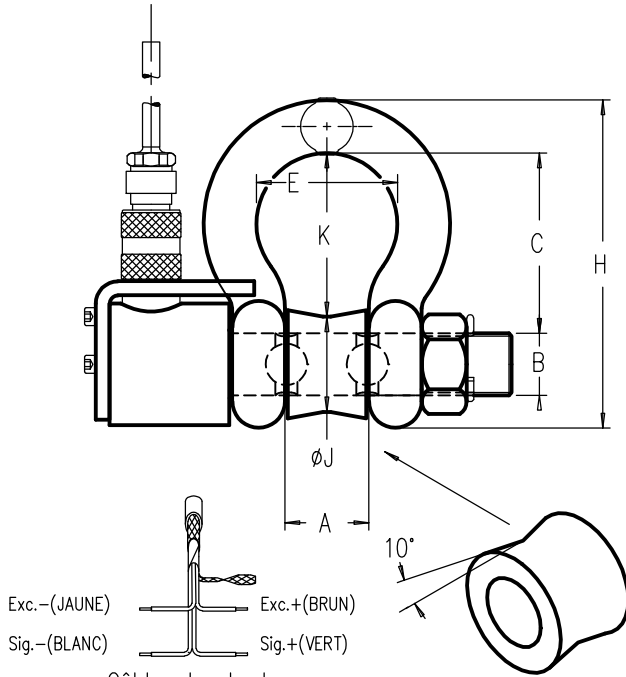
MANILLE INSTRUMENTÉE modèle 5000M

AXE DYNAMOMÉTRIQUE EN ACIER INOXYDABLE



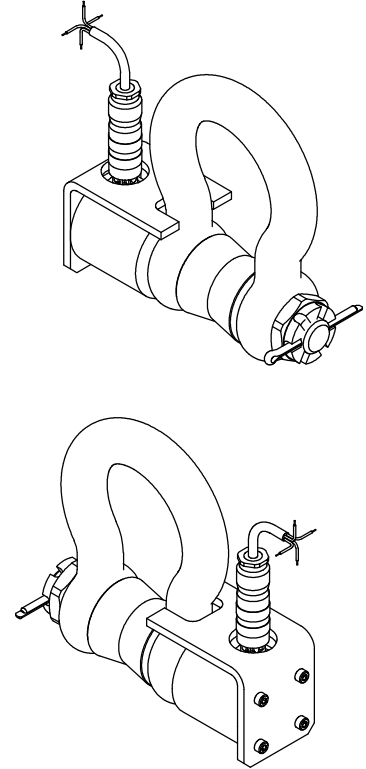
Étendue de mesure: 1 – 400t ±1mV/V IP65

Longueur câble : 6 m



Exc.-(JAUNE) Exc.+(BRUN)
Sig.-(BLANC) Sig.+(VERT)

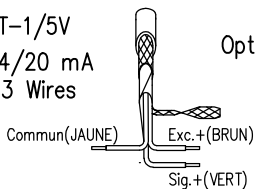
Câble standard
4x0.34 mm/2



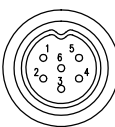
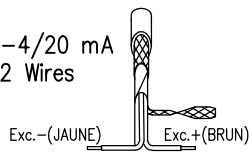
CALIBRE	CAPACITÉS	A	B	C	D	E	F	H	øJ	K	TOLÉRANCES ±		Poids total (kg)
											C & K	A	
3/4"	1 – 1.5t.	31	22	75	19	51	46	126	34	65	6.5	1.6	3
7/8"	2.5t.	36	25	84	22	58	53	148	35.5	79			3.5
1"	4 t.	43	28	95	25	68	60.5	167	37	90			4
1 1/8"	5 t.	46	32	108	28	74	68.5	190	40	104		5	
1 3/8"	6.3 t.	57	38	133	35	92	85	233	50	127		8.5	
1 1/2"	8 t.	60	42	146	38	99	92	254	54	140		12	
1 3/4"	12 t.	73	50	178	45	127	106	313	65	171		19	
2"	20 t.	83	57	197	50	138	122	348	72	189		28	
2 1/2"	30 t.	105	70	264	65	180	145	453	90	250		52	
3"	45 t.	127	80	330	75	190	165	546	105	319		96	
3 1/2"	75 t.	140	95	380	90	230	203	626	117	365	150		
4"	100 t.	140	108	368	104	254	229	653	130	357	207		
4 7/8"	200 t.	200	140	540	130	305	308	921	165	527	/	/	340
5 5/16"	300 t.	200	150	600	140	305	335	1018	180	585	/	/	350
6 1/2"	400 t.	225	175	650	170	325	387	1137	200	630	/	/	585

Autres étendues de mesure : Sur demande

Option: T-1/5V
ou J-4/20 mA
3 Wires



Option C-4/20 mA
2 Wires



MÂLE – FEMELLE CONNECTEUR DIN 45322

N°.CONTACT

- 1 Excitation - Jaune
- 2 Signal + Vert
- 3 Signal - Blanc
- 4 Excitation + Brun
- 5 Recopie - Gris
- 6 Recopie + Rose

Câble Standard

Standard: Faradisation non connectée au capteur
Option f: Faradisation connectée au capteur
(Câble 6 conducteurs en option)

Faradisation connectée au capteur pour option t,C,J