

5000

## AXE DYNAMOMETRIQUE SUR MESURE

Axe dynamométrique réalisé sur mesure destiné à être monté en lieu et place d'un axe existant avec un minimum de modification de l'environnement mécanique.

- Certifié CE pour les applications de levage
- Conception robuste
- Facile à monter
- Acier Inoxydable
- Etanchéité IP65
- Gamme complète d'électroniques, de limiteurs de charges et d'afficheurs certifiés "CE" disponible
- Options disponibles (liste non exhaustive) :
  - o Certifié ATEX Ex ia IIC T6 à T4 (zone explosive)
  - o Etanchéité IP67 ou IP67 Marine
  - o Haute température (180°C)
  - o Signal de sortie amplifié (4..20 mA ou 1..5 V)



Modèle 5000 - 3 t

Le modèle 5000 de SENSY est parfaitement conçu pour répondre aux applications suivantes:

- Limitation de charge sur engins de levage et ponts roulants en association avec une électronique de limitation.
- Mesure de force sur vérins
- Pesage industriel

### CAPACITES :

5000 : de 1 à 1000 t  
(Capacités supérieures sur demande)

| CARACTERISTIQUES TECHNIQUES        |             |             |
|------------------------------------|-------------|-------------|
| Classe de précision                |             | SL          |
| Erreur combinée                    | % F.S.      | 1           |
| Non répétabilité                   | % F.S.      | < ± 0.25    |
| Fluage sur 30 min.                 | % F.S.      | < ± 0.2     |
| Retour à Zéro                      | % F.S.      | < ± 0,05    |
| Température de référence           | °C          | 23          |
| Température compensée              | °C          | - 10...+ 45 |
| Température opérationnelle         | °C          | - 30...+ 70 |
| Température de stockage            | °C          | - 50...+ 85 |
| Dérive thermique de sensibilité    | %/10°C      | < ± 0.1     |
| Dérive thermique du zéro           | % F.S./10°C | < ± 0.1     |
| Sensibilité nominale               | mVV         | ± 1         |
| Plage du zéro initial              | mVV         | ± 0.02      |
| Tolérance de sensibilité           | %           | < ± 0.5     |
| Résistance d'entrée /sortie        | Ohm         | 350 ± 20    |
| Résistance d'isolement (50V)       | MOhm        | > 5000      |
| Tension d'alim. recommandée        | V           | 5 à 10      |
| Gamme d'alimentation autorisée     | V           | 2...15      |
| Charge maximale admissible         | % F.S.      | 200         |
| Charge de rupture                  | % F.S.      | > 200...500 |
| Force latérale statique admissible | % F.S.      | > 300       |
| Utilisation dynamique admissible   | % F.S.      | 70          |

F.S.: full scale (pleine échelle) Les spécifications peuvent être modifiées sans avertissement

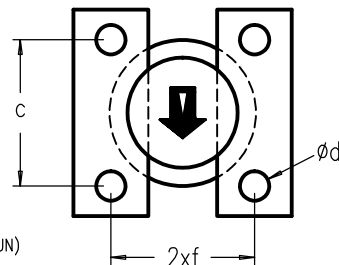
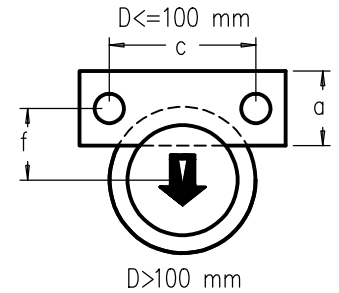
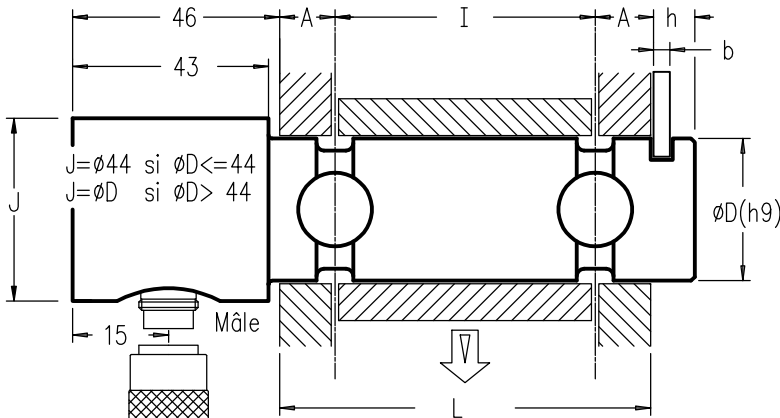
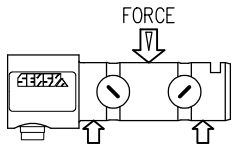
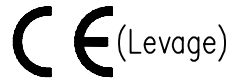
# CAPTEURS DE FORCE

modèle 5000 acier inoxydable

Étendue de mesure 1-1000 t. IP65 ( option IP67 ou IP68 )

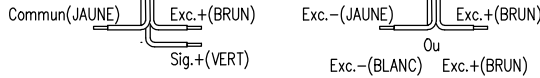
**AXE DYNAMOMÉTRIQUE**

Longueur de câble : 6 m

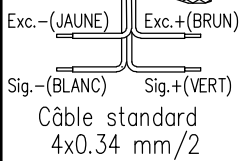


Option: T-1/5V  
ou J-4/20 mA  
3 Wires

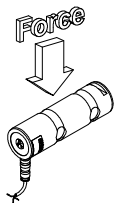
Option C-4/20 mA  
2 Wires



Femelle



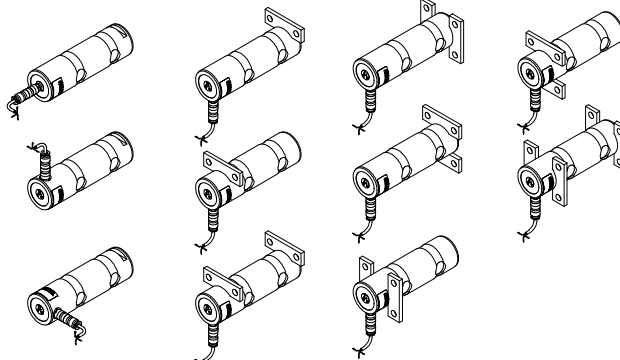
Câble standard  
4x0.34 mm/2



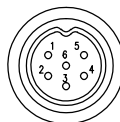
| DIMENSIONS DE RÉFÉRENCE |        |        |                     |      |      |     |      |    |          | DIMENSIONS STANDARD            |                      |         |
|-------------------------|--------|--------|---------------------|------|------|-----|------|----|----------|--------------------------------|----------------------|---------|
| E.M.(t)                 | øD(h9) | A(min) | I(min)              | a    | b    | c   | ød   | f  | h        | øD                             | a,b,c,ød,f,h         |         |
| 0.5                     | 20     | 7...10 | 20                  | 25   | 6    | 50  | 11   | 18 | 12       | 18 - 25                        | Suivant<br>DIN 15058 |         |
| 1.5                     | 30     | 12     | 25                  |      |      |     |      | 22 |          | 20 - 35                        |                      |         |
| 2                       | 32     |        | 30                  |      |      |     |      | 23 |          | 24 - 40                        |                      |         |
| 3                       | 36     |        | 35                  |      |      |     |      | 24 |          | 28 - 45                        |                      |         |
| 4                       | 40     | 14     | 40                  | 8    | 70   | 13  | 26   | 16 | 32 - 50  | LISTE DÉTAILLÉE<br>SUR DEMANDE |                      |         |
| 6.3                     | 44     |        |                     |      |      |     | 30   |    | 30.5     |                                |                      | 38 - 55 |
| 8                       | 49     |        |                     |      |      |     | 35   |    | 32.5     |                                |                      | 45 - 60 |
| 10                      | 54     |        |                     |      |      |     | 40   |    | 35       |                                |                      | 50 - 65 |
| 16                      | 59     | 18     | 50                  | 40   | 100  | 17  | 36   | 20 | 55 - 79  |                                |                      |         |
| 20                      | 64     |        |                     |      |      |     | 40   |    | 37.5     |                                |                      | 60 - 88 |
| 30                      | 70     |        |                     |      |      |     | 50   |    | 45       |                                | 65 - 99              |         |
| 40                      | 88     |        |                     |      |      |     | 60   |    | 52       |                                | 76 - 105             |         |
| 63                      | 98     | 20     | 80                  | 50   | 12   | 140 | 56   | 25 | 90 - 130 |                                |                      |         |
| 80                      | 108    |        |                     |      |      |     | 60   |    | 60       |                                | 100-140              |         |
| 100                     | 120    |        |                     |      |      |     | 70   |    | 70       | 118-150                        |                      |         |
| 125                     | 128    | 45     | 90                  | 72.5 | 72.5 | 25  | 72.5 | 25 | 120-160  |                                |                      |         |
| 140 - 1000 t            |        |        | Fabriqué sur mesure |      |      |     |      |    |          | 129-170                        |                      |         |

Quelques configurations

Configurateur sur [www.loadpin.com](http://www.loadpin.com)



MALE-FEMELLE CONNECTEUR DIN 45322



- N°.CONTACT
- 1 Excitation - Jaune
  - 2 Signal + Vert
  - 3 Signal - Blanc
  - 4 Excitation + Brun
  - 5 Recopie - Gris
  - 6 Recopie + Rose
- } Câble Standard

Standard: Faradisation non connectée au capteur  
Option f: Faradisation connectée au capteur  
(Câble 6 conducteurs en option)

Faradisation connectée au capteur pour option t,C,J