

6100-6105

COUPLEMETRE DE REACTION

- Couplemètre non-rotatif universel
- Large gamme de capacités : de 300 à 5000 Nm
- Facile à installer
- Faible encombrement, structure compacte
- Protection IP 65
- Version EEx ia IIC T4 / T6 certifiée pour utilisation en zone explosive
- Livrable en réalisation spéciale haute température
- Disponible avec signal de sortie élevé
- Disponible avec double pont de Wheatstone
- Matériau : Acier inoxydable (6100) ou nickelé (6105)



Modèle 6100 – 500 Nm

Les modèles 6100 et 6105 de SENSY sont parfaitement conçus pour répondre aux applications suivantes :

- Mesure de couple sur machines
- Asservissement ou limitation du couple sur processus industriels
- Etalonnage de systèmes de vissage
- Mesure de couple en laboratoire

CAPACITÉS DISPONIBLES :

6100 - 6105 : 300 - 500 - 1000 - 2000 - 5000 Nm

CARACTERISTIQUES TECHNIQUES		
Classe de précision		0.25
Erreur relative de linéarité	% F.S.	< ± 0.25
Non répétabilité	% F.S.	< ± 0.1
Fluage sur 30 min.	% F.S.	< ± 0.075
Retour à Zéro	% F.S.	< ± 0,025
Température de référence	°C	23
Température compensée	°C	- 10...+ 45
Température opérationnelle	°C	- 30...+ 70
Température de stockage	°C	- 50...+ 85
Dérive thermique de sensibilité	% /10°C	< ± 0.05
Dérive thermique du zéro	% F.S./10°C	< ± 0.035
Sensibilité nominale	mV/V	1 - 1.5
Plage du zéro initial	mV/V	± 0.02
Tolérance de sensibilité	%	< ± 0.2
Résistance d'entrée /sortie	Ohm	350 ± 20
Résistance d'isolement	MOhm	> 5000
Tension d'alim. recommandée	V	5 to 10
Gamme d'alimentation autorisée	V	2...15
Charge maximale admissible	% F.S.	150
Charge de rupture	% F.S.	300
Utilisation dynamique admissible	% F.S.	50

F.S.: full scale (pleine échelle) Les spécifications peuvent être modifiées sans avertissement

COUPLEMETRE STATIQUE

modèle 6100 acier inoxydable

modèle 6105 acier allié

CAPTEUR DE COUPLE DE RÉACTION

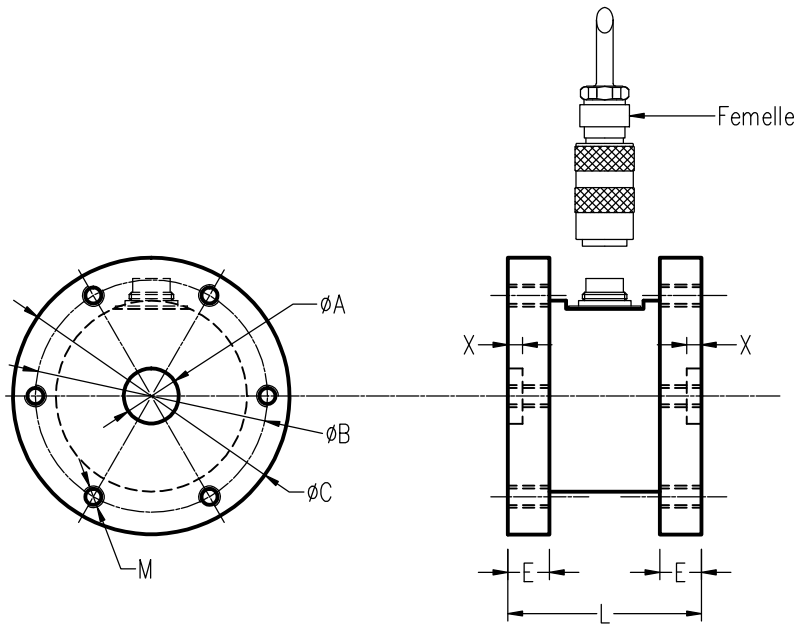
Étendue de mesure 300–5000 Nm 1mV/V IP 65

Longueur câble : 3 m

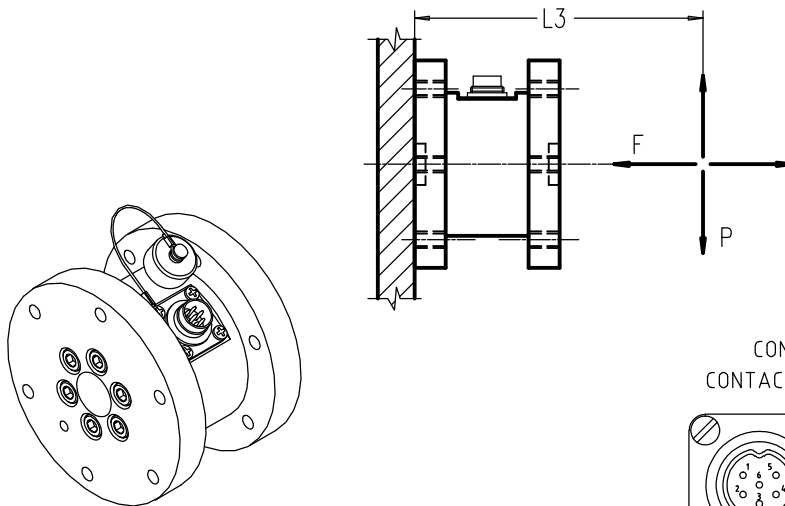
TEDS sensors
PLUG & PLAY
IEEE 1451.4 compliant



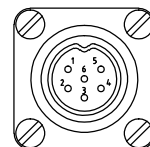
ATEX CERTIFIED



CAPACITÉ	ϕA	ϕB	ϕC	E	L	M	X	F max (kN)	L3xP max (N/m)	Raideur en torsion kNm/rad	Poids (kg)
300 – 500 Nm	20 H7	84	99	15	70	M8 (6 x 60')	10	7–12	80–170	170–215	2.2
1000 – 2000 – 5000 Nm	20 H7	127	149	18	100	M12 (8 x 45')	15	18–35–55	330–700–1300	220–600–1300	7–7–7.5



CONNECTOR –CONNECTEUR DIN 45322
CONTACT N°



1 **Yellow** Jaune Excitation -
4 **Brown** Brun Excitation +
2 **Green** Vert :Signal+ :Signal -
3 **White** Blanc :Signal- :Signal +
5 **Grey** Gris Calibration
6 **Pink** Rose Calibration

Standard : Faradisation non connectée au capteur
Option f : Faradisation connectée au capteur

Rev. 9/10/2006