

6500-6505

COUPLEMETRE DE REACTION

- Couplemètre non-rotatif à embout hexagonal
- Large gamme de capacités : de 2 à 1000 Nm
- Facile à installer
- Faible encombrement, structure compacte
- Protection IP 54
- Version EEx ia IIC T4 / T6 certifiée pour utilisation en zone explosive
- Livrable en réalisation spéciale haute température
- Disponible avec signal de sortie élevé
- Disponible avec double pont de Wheatstone
- Matériau : Acier inoxydable (6500) ou nickelé (6505)



Modèle 6505 – 200 Nm

Les modèles 6500 et 6505 de SENSY sont parfaitement conçus pour répondre aux applications suivantes :

- Etalonnage de visseuses industrielles à contrôle de couple
- Asservissement ou limitation du couple sur processus industriels

CAPACITÉS DISPONIBLES :

6500 - 6505 : 2 - 5 - 10 - 20 - 30 - 50 - 100 - 200 - 300 - 500 - 750 - 1000 Nm

CARACTERISTIQUES TECHNIQUES		
Classe de précision		0.25
Erreur relative de linéarité	% F.S.	< ± 0.25
Non répétabilité	% F.S.	< ± 0.1
Fluage sur 30 min.	% F.S.	< ± 0.075
Retour à Zéro	% F.S.	< ± 0,025
Température de référence	°C	23
Température compensée	°C	- 10...+ 45
Température opérationnelle	°C	- 30...+ 70
Température de stockage	°C	- 50...+ 85
Dérive thermique de sensibilité	% /10°C	< ± 0.05
Dérive thermique du zéro	% F.S./10°C	< ± 0.035
Sensibilité nominale	mV/V	1 - 1.5
Plage du zéro initial	mV/V	± 0.02
Tolérance de sensibilité	%	< ± 0.2
Résistance d'entrée /sortie	Ohm	350 ± 20
Résistance d'isolement	MOhm	> 5000
Tension d'alim. recommandée	V	5 to 10
Gamme d'alimentation autorisée	V	2...15
Charge maximale admissible	% F.S.	150
Charge de rupture	% F.S.	300
Utilisation dynamique admissible	% F.S.	50

F.S.: full scale (pleine échelle) Les spécifications peuvent être modifiées sans avertissement

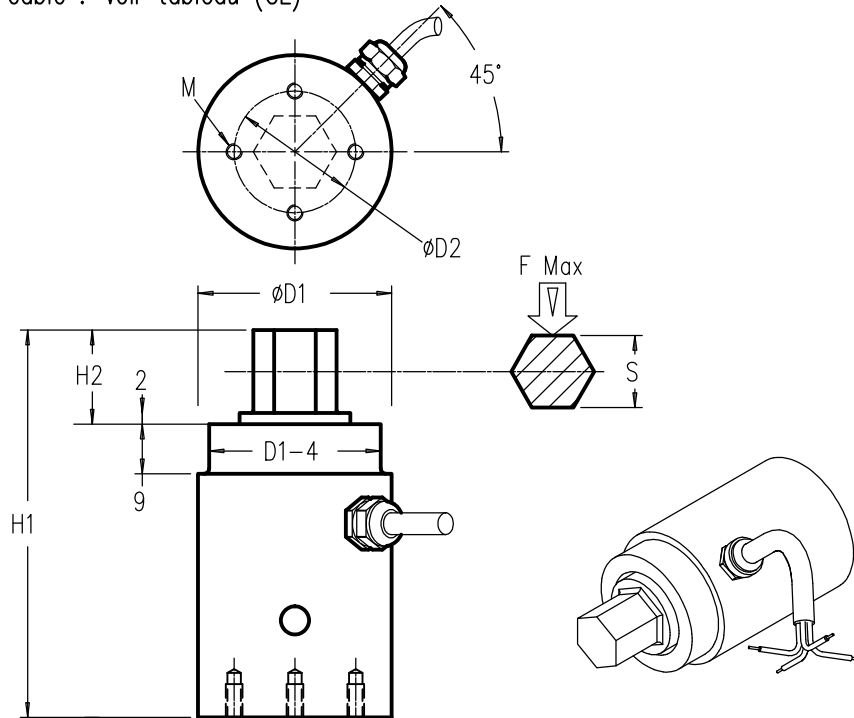
COUPLEMETRE STATIQUE

modèle 6500 acier inoxydable
CAPTEUR DE COUPLE DE RÉACTION

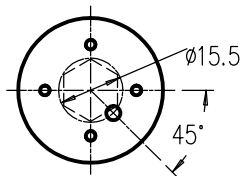


Étendue de mesure : 2 Nm–1000 Nm IP54

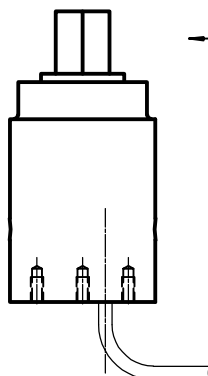
Longueur câble : voir tableau (CL)



Étendues de mesure	H1	H2	H3	H4	øD1	M	øD2	øD3	øD4	øD5	S	F (N)	CL
2 – 5 Nm	70	15	78	8	35	4 x M3	22	4x4.2	45	54	13	40	0.5 m
10 – 20 Nm												80	0.5 m
50 Nm			81	11	54	4 x M6	38	4x6.5	68	79		200	1.5 m
100 Nm												400	1.5 m
200 Nm	85	17	85	16	62	6xM8	48	6x8.5	80	98	24	900	1.5 m
300 Nm												1300	1.5 m
500 Nm												1600	3 m
750 Nm	/	20	90	18	/	/	/	/	/	/	/	2200	3 m
1000 Nm												38	3000



TYPE 6500-B
(Sortie connecteur)



TYPE 6500-A
(Sortie câble axiale)

