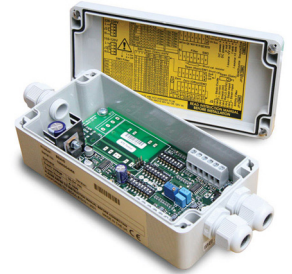


COND-SGA

CONDITIONNEUR - AMPLIFICATEUR POUR CAPTEURS A PONT DE JAUGES

L'amplificateur et conditionneur COND-SGA fournit des signaux normalisés en courant et en tension à partir de tout capteur de force ou de couple basé sur la technologie des jauges de contrainte.



COND-SGA

Signal d'entrée	Pont de Wheatstone complet		
	De 0,1 à 30 mV/V		
	Alimentation du capteur	5 ou 10 VDC (Zmin : 85 Ω)	
	Gain réglable	de 35 à 10000	
	Zéro réglable	de 0 à 79 %	
Signal de sortie	0..10 VDC	(R. de charge ≥ 5 kΩ)	
	-10..0..10 VDC	(R. de charge ≥ 5 kΩ)	
	0..20 mA	(R. de charge ≤ 500 Ω) – (mode Source ou Sink)	
	4..20 mA	(R. de charge ≤ 500 Ω)– (mode Source ou Sink)	
Précision	Non-linéarité	± 0.03% de la pleine échelle	
	Dérive du zéro	Typique	± 0,002% de la pleine échelle /°C @ 2,5/mV/V
		Maximum	± 0,009 % de la pleine échelle /°C @ 2,5/mV/V
	Dérive de pente	Typique	± 0,007% de la mesure /°C
Maximum		± 0,01 % de la mesure /°C	
Bande passante	0...6 kHz		
Filtre passe-bas	1, 5, 10, 50, 100, 500, 800, 1000 ou 5000 Hz (sélection par dip-switches)		
Température d'utilisation	- 10°C... + 50°C		
Réglages	Zéro et sensibilité par dip-switches et potentiomètres internes Avec résistance de calibration interne de 120 kΩ		
Alimentation	COND-SGA-D	de 18 à 24 VDC*	
	COND-SGA-A	115 et 230 VAC (50/60 Hz) + 18 à 24 VDC*	
	* 18 V maximum à pleine charge		
Consommation	5 VA		
Boîtier	Boîtier ABS 160 x 80 x 55 mm – IP65 avec 3 presse-étoupes Poids : 0,28 kg		

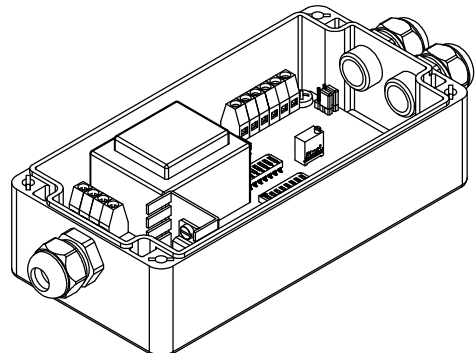
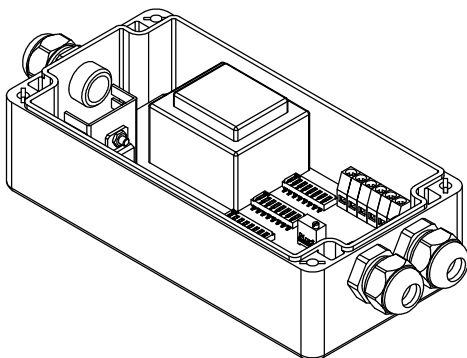
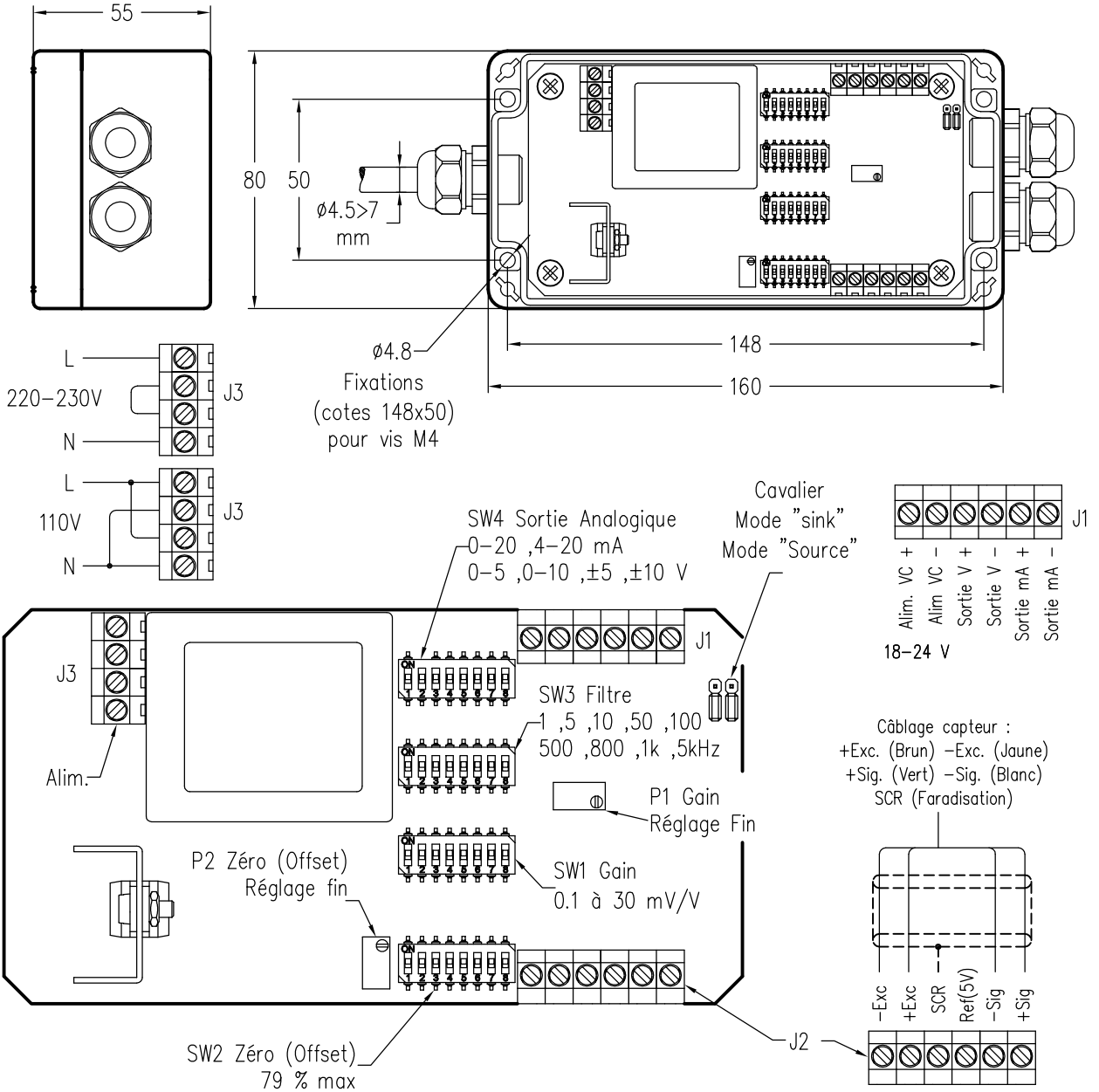


AMPLI - CONDITIONNEUR

modèle COND SGA-A



Le COND SGA-A est un conditionneur destiné à fournir un signal normalisé (0-5, 0-10, ±5, ±10V / 0-20, 4-20 mA) à partir d'un à quatre capteurs de force
Alimentation 110-230 VAC or 18-24 VDC - Boîtier ABS IP 65





AMPLI – CONDITIONNEUR

modèle COND SGA-D



Le COND SGA-D est un conditionneur destiné à fournir un signal normalisé (0-5, 0-10, ±5, ±10V / 0-20, 4-20 mA) à partir d'un à quatre capteurs de force
Alimentation 18-24 VDC – Boîtier ABS IP 65

