

Afficheurs géants pour vos applications de levage !

Les afficheurs de la série DISP-P175x se caractérisent par leur grande visibilité, leur grande fiabilité, leur étanchéité IP65 et par un large choix de méthodes de montage, de couleurs d'affichage et de luminosité.

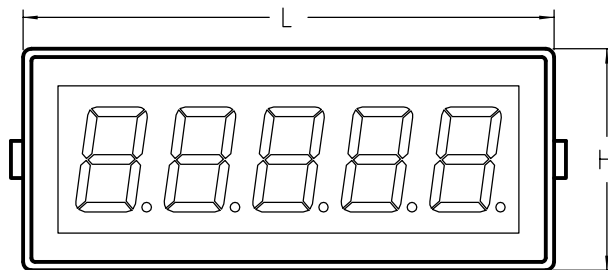
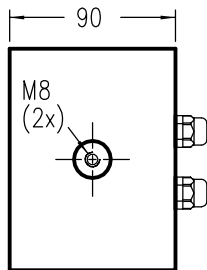


DISP-P1755

Signaux d'entrée	4..20 mA, 0..10 mA, 0..20 mA 0..10 VDC, 1..5 VDC
Nombre de digits	5 en standard, configurable en 3 ou 4 digits actifs
Résolution	1 sur 20.000
Précision	± 0,02 % de la gamme
Temps de réponse	0.5 seconde
Alimentation	95 à 265 VAC ; Option: 24 VDC
Sortie digitale	RS485, 300, 600, 1200, 2400, 9600 bauds.
Tarage	Fonction tare par contact externe
Hauteur des digits	57, 102, 144, 200, ou 280 mm
Etanchéité	IP65

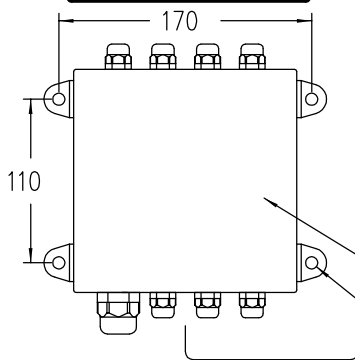
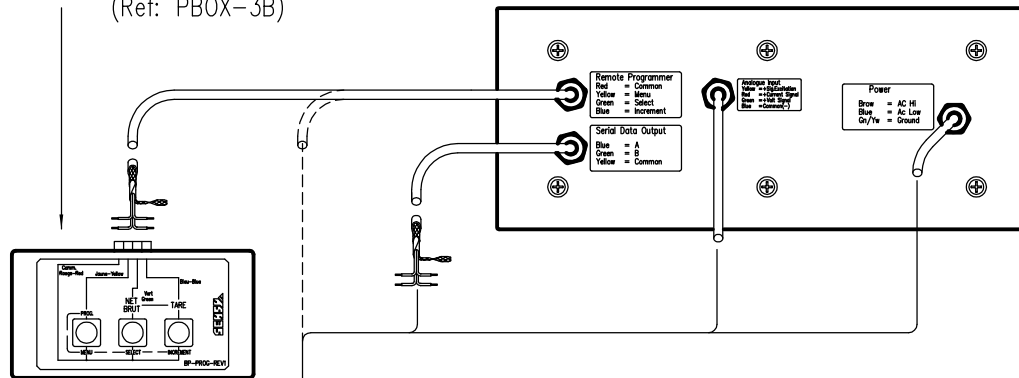
AFFICHEUR

modèle DISP P175x



OPTION 1 : BOÎTIER DE PROGRAMMATION
(Ref: PBOX-3B)

Longueur câbles : ± 2 m



OPTION 2 : BOÎTE DE JONCTION
(Ref: JBOX-P175)

ø8
(4x)

MODÈLE	Hauteur Digit	L	H	Poids (kg)
P1752	57 mm - 2"	288	120	2.5
P1754	102 mm - 4"	480	168	4.5
P1756	144 mm - 6"	624	192	5.5
P1758	200 mm - 8"	824	248	7
P17511	280 mm - 11"	1172	336	12

