

3110-3115

CAPTEURS DE FORCE EN COMPRESSION (TRES HAUTES CAPACITES)

Capteurs de force en compression de grande capacité.



Modèle 3115 - 3 MN



Caractéristiques

- o Large gamme de capacités : de 30 kN (3 t) à 50 MN (5000 t)
- o Matière : acier nickelé (3115) ou inoxydable (3110)
- o Classe de protection : IP65
- o Gamme complète d'accessoires de montage disponible
- o Longueur câble : voir dessin - CL (autres longueurs disponibles sur demande)
- o Existe aussi en version étalon suivant ISO 376 (classes "1", "05" and "00" voir la documentation spécifique - fiche produit 3115-ISO)

Options les plus fréquentes



Ex i



Application(s) Les modèles 3110-3115 de SENSY sont parfaitement conçus pour répondre aux applications suivantes :

- Mesure de force industrielle, contrôle de processus industriel (ISO 9000, ...),
- Capteur de force primaire pour machine d'essai universelle, pesage de structure.

Capacités

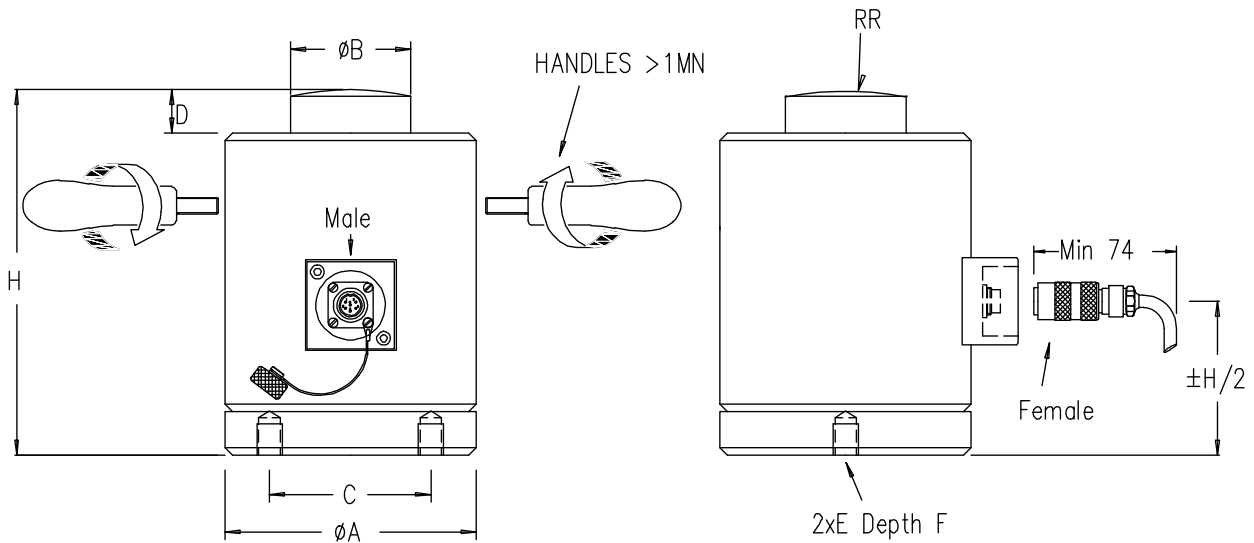
3110 - 3115 : 30 - 50 - (75) - 100 - (150) - 200 - 300 - 500 kN
(0.75) - 1 - 1.5 - 2 - 3 - 5 - 7.5 - 10 - 15 - 20 - 30 - 40 - 50 MN

Spécifications	0.25 %	0.1 %	0.05 %	0.03 %	
Classe de précision	0.25 % P.E.*	0.1 % P.E.*	0.05 % P.E.*	0.03 % P.E.*	-
Erreur combinée (non-linéarité + hystérésis)	<± 0.25	<± 0.1	<± 0.05	<± 0.03	% P.E.*
Erreur de répétabilité	<± 0.1	<± 0.03	<± 0.02	<± 0.015	% P.E.*
Fluage sur 30 min.	<± 0.1	<± 0.06	<± 0.04	<± 0.025	% P.E.*
Température de référence	23	23	23	23	°C
Température compensée	-10...+45	-10...+45	-10...+45	-10...+45	°C
Température opérationnelle	-30...+70	-30...+70	-30...+70	-30...+70	°C
Température de stockage	-50...+85	-50...+85	-50...+85	-50...+85	°C
Dérive thermique de sensibilité	<± 0.05	<± 0.05	<± 0.035	<± 0.015	% P.E./10°C
Dérive thermique du zéro	<± 0.035	<± 0.035	<± 0.03	<± 0.023	% P.E./10°C
Plage du zéro initial	± 0.02	± 0.02	± 0.02	± 0.02	mV/V
Sensibilité nominale	1.5	1.5	1.5	1.5	mV/V
Tolérance de sensibilité	<± 0.3	<± 0.3	<± 0.3	<± 0.2	%
Résistance d'entrée	350..700 ± 2	350..700 ± 2	350..700 ± 2	350..700 ± 2	ohm(s)
Résistance de sortie	350..700 ± 2	350..700 ± 2	350..700 ± 2	350..700 ± 2	ohm(s)
Résistance d'isolement (50 V)	> 5000	> 5000	> 5000	> 5000	Mohm(s)
Tension d'alimentation de référence	10	10	10	10	VDC
Tension d'alimentation nominale permise	3...12	3...12	3...12	3...12	VDC
Charge maximale admissible	150	150	150	150	% P.E.*
Charge de rupture	>300	>300	>300	>300	% P.E.*
Utilisation dynamique admissible	50	50	50	50	% P.E.*
Force latérale statique admissible	15	15	15	15	% P.E.*

* P.E. : Pleine Echelle.

Les spécifications peuvent être modifiées sans avertissement.

3110-3115 > STANDARD DIMENSIONS



Ref. Item*	Capacities	ØA	ØB	C	D	E	F	H	RR	CL (m)	Max. Deflexion (mm)	Weight (kg)
311x-A	30 - 50 kN	64	36	45	20	M10	12	135	250	6	0.12	2
311x-B	75 - 200 kN	64	36	45	20	M10	12	135	250	6	0.16-0.18	2.2
311x-C	300 - 500 kN	89	56	60	30	M12	15	160	300	6	0.18-0.20	4.5
311x-D	0.75 - 1 MN	99	64	65	30	M16	16	190	400	6	0.33-0.34	6
311x-E	1.5 - 2 MN	119	90	90	30	M16	16	225	400	6	0.29-0.35	20
311x-F	3 MN	159	125	100	40	M20	20	270	450	12	±0.4	42
311x-G	5 MN	205	160	125	50	M20	35	350	500	12	±0.5	90
311x-H	7.5 - 10 MN	294	200	200	60	M30	40	460	600	12	±0.7	243
311x-I	15 MN	330	250	250	65	M30	40	510	800	12	±0.75	330
311x-J	20 MN	364	250	270	75	M36	50	550	800	12	±0.8	446
311x-K	30 MN	445	300	300	75	M36	50	660	1000	12	±1	770
311x-L	40 MN	495	360	330	90	M36	50	730	1200	12	±1.1	1060
311x-M	50 MN	540	430	360	90	M36	50	900	2000	12	±1.2	1587

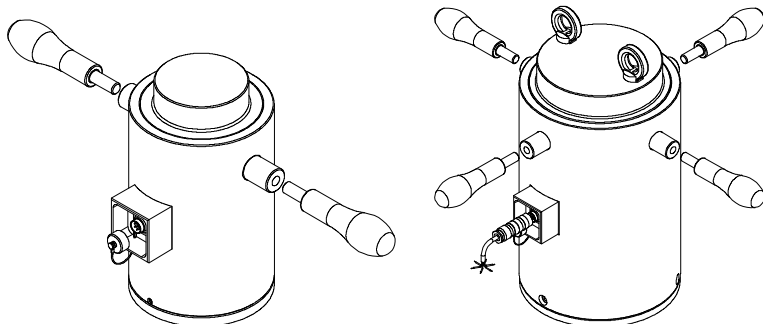
Note: 2 - 50 MN (200 - 5000 t) usually according to customer's design specifications.

*x=Material: 3110 - stainless steel; 3115 - alloy steel

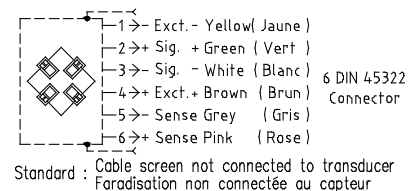
→ Other capacities and dimensions available on request

Dimensions in mm

Other views



Wiring



Load direction

